



Français, 1



English, 11



Espanol, 21



Portuges, 31



Dansk, 41



Suomi, 51



Svenska, 61



Norsk, 71

RA 27 IX

Oversigt

Installation, 42

Placering og tilslutning
Omvendt døråbning

Beskrivelse af apparatet, 43

Komplet oversigt

Start og brug, 44-45

Start af apparatet
Setting the temperature
Optimal anvendelse af køleskabet
Optimal anvendelse af fryseren

Vedligeholdelse, 46

Afbrydelse af strømmen
Rengøring af apparatet
Undgå mug og dårlige lugte
Afrimning af apparatet
Udskiftning af pære

Forholdsregler og gode råd, 47

Generelt om sikkerheden
Bortskaffelse
Spar på forbruget og værn om miljøet

Fejlfinding og afhjælpning, 48

Servicecenter, 49

Installation

DK

! Det er vigtigt at denne vejledning gemmes, så den altid kan konsulteres. Hvis køle-/fryseskabet sælges, overdrages eller flyttes, skal man sikre sig, at vejledningen følger med apparatet, så den nye ejer har mulighed for at få oplysninger om funktion og forholdsregler.

! Læs instruktionerne omhyggeligt. Vejledningen indeholder vigtige oplysninger om installation, brug og sikkerhed.

Placering og tilslutning

Placering

1. Placer apparatet på et ikke-fugtigt sted med god ventilation.
2. Undgå at blokere de bageste ventilationsriste. Kompressoren og kondensatoren udsender varme og skal have en god ventilation for at kunne fungere optimalt og klare det elektriske forbrug.
3. Lad der være en afstand på mindst 10 cm mellem toppen af apparatet og eventuelle køkkenelementer herover og mindst 5 cm mellem siderne og tilstødende køkkenelementer/vægge.
4. Apparatet skal placeres på afstand af varmekilder (direkte sollys, et elektrisk komfur).
5. For at sikre at madvarerne ikke placeres for tæt op ad den bageste væg, kan man montere de medfølgende afstandsstykker. Se den medfølgende vejledning for installation.

Nivellering

1. Installér apparatet på en plan og hård overflade.
2. Hvis gulvet ikke er helt vandret, kan man regulere apparatets stilling ved at skrue på de forreste ben.

Elektrisk tilslutning

Efter transport skal apparatet placeres lodret, og man skal vente mindst 3 timer inden det slutes til el-anlægget. Inden stikket sættes i stikkontakten skal man sikre sig:

- at stikkontakten har jordforbindelse og i øvrigt overholder reglerne,
- at stikkontakten kan modstå den maksimale belastning fra apparatet, som er angivet på skiltet i kølerummet nederst til venstre (f.eks. 150 W);
- at strømspændingen ligger inden for de angivne værdier på skiltet, der er placeret nederst til venstre (f.eks. 220-240 V);
- at stikkontakten passer til apparatets stik.
I modsat fald skal man få udskiftet stikket af en autoriseret tekniker (se Servicecenter). Anvend ikke forlængerledninger eller flerdobbelte stik.

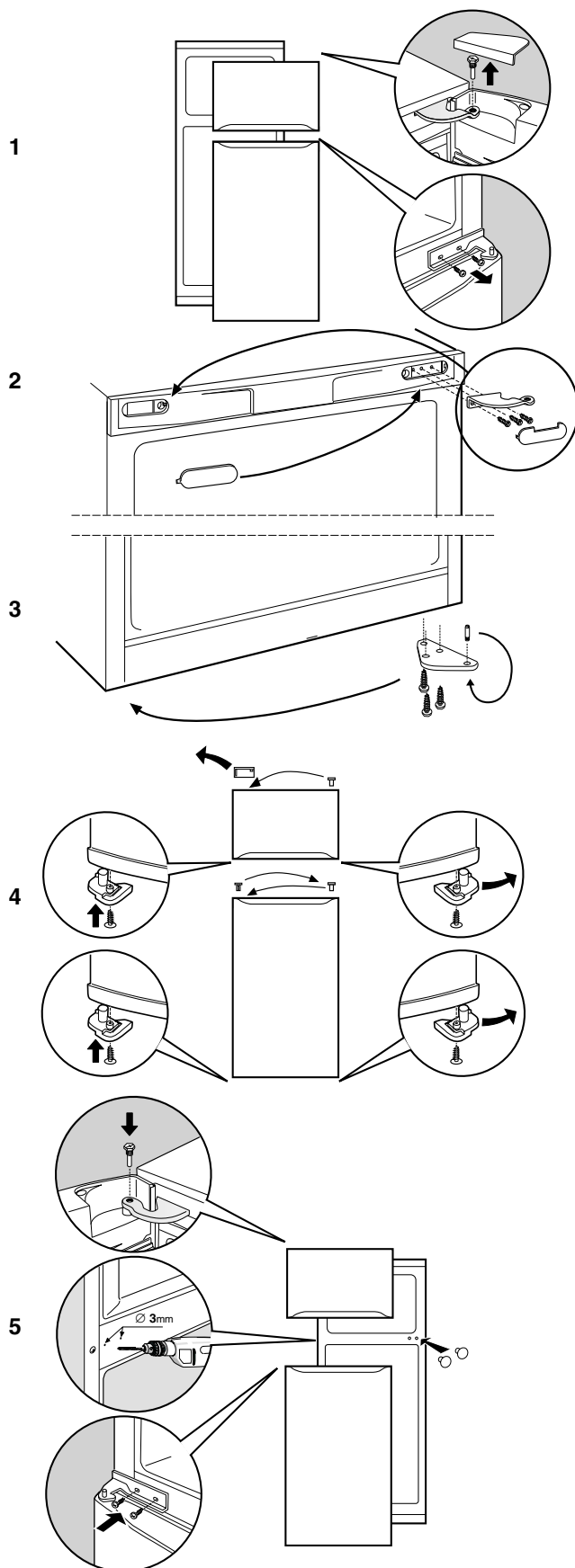
! Når apparatet er installeret, skal der være let adgang til det elektriske kabel og stikkontakten.

! Kablet må ikke bøjes eller trykkes sammen.

! Kablet skal jævnligt kontrolleres og må udelukkende udskiftes af autoriserede teknikere (se Servicecenter).

! **Producenten fralægger sig ethvert ansvar, såfremt disse regler ikke overholdes.**

Omvendt døråbning

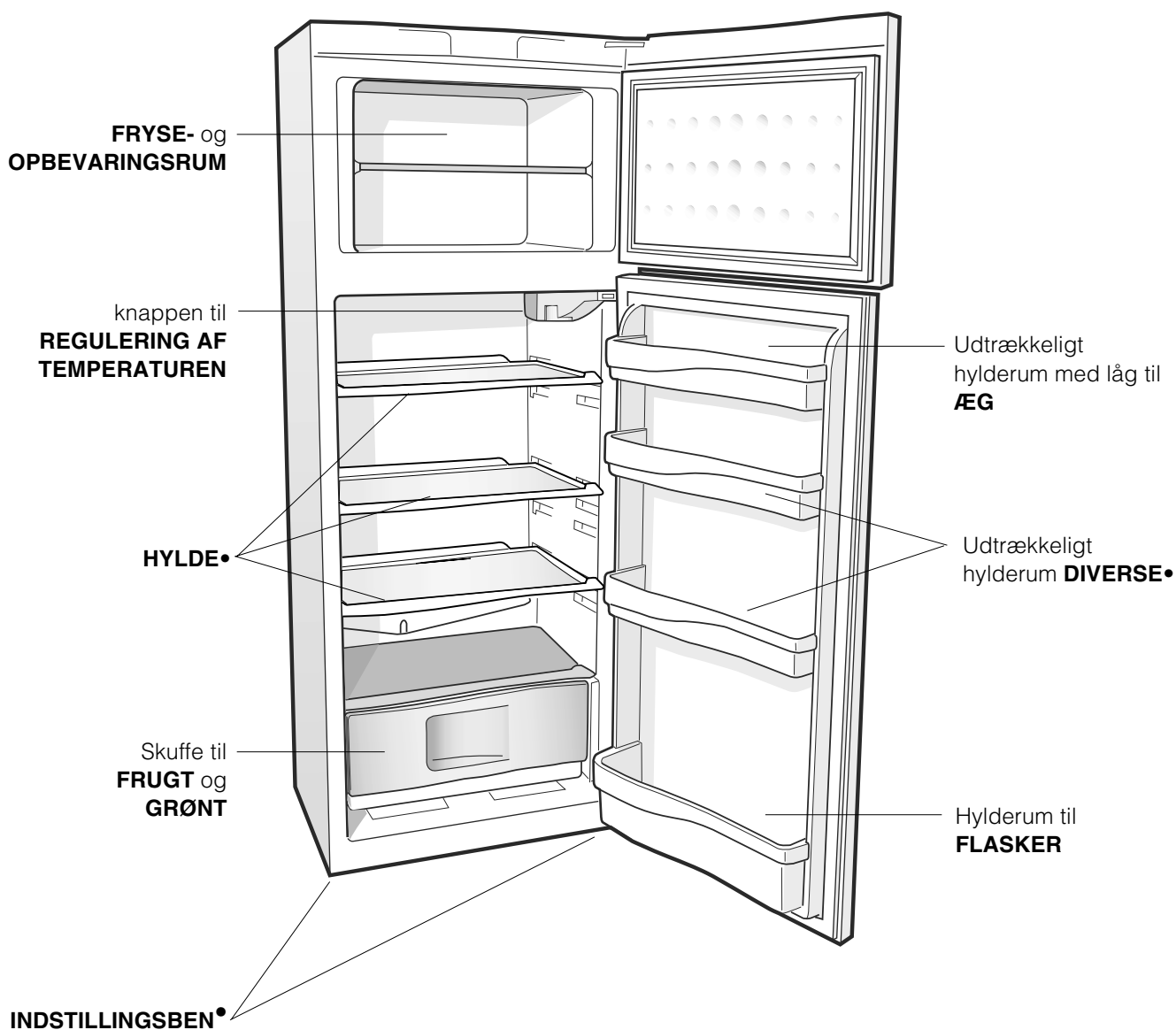


Beskrivelse af apparatet

Komplet oversigt

DK

Brugervejledningen gælder for de forskellige modeller og derfor er det muligt, at visse funktioner på figuren er anderledes end på det købte apparat. Der findes en mere omfattende beskrivelse af de enkelte funktioner på de efterfølgende sider.



• Kan varieres i antal og/eller placering.

Start og brug

DK

Start af apparatet

! Inden apparatet tændes, skal man følge installationsinstruktionerne (se *Installation*).

! Inden apparatet tilsluttes skal man omhyggeligt rengøre rum og tilbehør i lunken vand med bicarbonat.

1. Sæt stikket i stikkontakten og kontrollér, at den invendige lampe tænder.
2. Drej knappen til REGULERING AF TEMPERATUREN over på en middel værdi. Efter nogle timer vil det være muligt at lægge madvarer i køleskabet.

Regulering af temperaturen

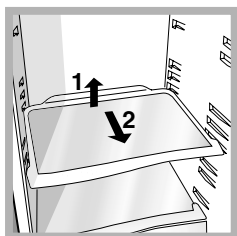
Temperaturen i kølerummet reguleres automatisk i henhold til placeringen af knappen til temperaturindstilling.

1 = mindre koldt

5 = koldere

Det anbefales dog, at der indstilles på en af de mellemliggende positioner.

Af pladsmæssige og udseendemæssige årsager er apparatets "køleelement" placeret på indersiden af bagvæggen i kølerummet. Denne væg dækkes med rim under brug, eller af vanddråber, alt efter om kompressoren er i brug eller ej. Det skal man ikke bekymre sig om! Køleskabet fungerer helt normalt. Hvis man indstiller knappen til REGULERING AF TEMPERATUREN på en høj værdi med mange madvarer i køleskabet og en høj omgivende temperatur er apparatet kontinuerligt i funktion og sørger først og fremmest for at modvirke dannelse af rim og et for højt el-forbrug. Undgå det ved at dreje knappen over på en lavere værdi (der foretages en automatisk afrimning).



HYLDER: Hele eller riste. Hyldeerne kan trækkes ud og justeres i højden takket være glideskinnerne (se *figuren*), så man kan placere større beholdere eller madvarer i kølerummet. For justering i højden er det ikke nødvendigt at trække hylde helt ud.

I statiske apparater, cirkulerer luften naturligt. Den koldeste luft stiger til vejrs, da den er tungest. Madvarerne skal placeres på følgende måde:

Type madvare	Placering i køleskabet
Rent kød og fisk	I skuffen til frugt og grønt
Frisk ost	I skuffen til frugt og grønt
Tilberedte madvarer	På en vilkårlig hylde
Pølse, indpakket brød, chokolade	På en vilkårlig hylde
Frugt og grønt	I kasserne til frugt og grønt
Æg	I det tilhørende hylderum
Smør og margarine	I det tilhørende hylderum
Flasker, drikkevarer, mælk	I det tilhørende hylderum

TEMPERATURMÅLER*: For at finde frem til det koldeste område i køleskabet.

1. Kontrollér, at måleren tydeligt viser OK (se *figuren*).



2. Hvis meddelelsen OK ikke vises, betyder det, at temperaturen er for høj. Drej knappen KØLESKABSFUNCTION over på en højere værdi (koldere), og vent i cirka 10 timer indtil temperaturen er stabiliseret.
3. Kontrollér måleren igen. Foretag, om nødvendigt, endnu en justering af temperaturen. Hvis der er mange madvarer i køleskabet, eller hvis døren til køleskabet åbnes ofte, er det normalt, at måleren ikke viser OK. Vent mindst 10 timer inden knappen KØLESKABSFUNCTION igen drejes over på en højere værdi.

* Findes kun på nogle modeller.

Optimal anvendelse af køleskabet

- Brug knappen til REGULERING AF TEMPERATUREN til at indstille temperaturen (se *Beskrivelse*).
- Læg kun kolde eller lunkne madvarer i køleskabet, ikke varme (se *Forholdsregler og gode råd*).
- Husk på, at tilberedte madvarer ikke kan holde sig lige så længe som rå madvarer.
- Hæld ikke flydende væsker i beholdere uden låg. Det kan medføre en stigning i fugtigheden med efterfølgende kondensdannelse.

Levnedsmiddelhygiejne

1. Efter indkøb af madvarer, skal man fjerne enhver form for emballage af papir/pap eller anden indpakning, der kan bringe bakterier eller snavs ind i køleskabet.
2. Beskyt madvarerne (specielt dem der let fordærves, og dem der har en kraftig lugt), således at de ikke kommer i kontakt med hinanden, og man således fjerner muligheden for forurening med bakterier, samt lugt i køleskabet.
3. Læg maden på en sådan måde, at luften kan cirkulere mellem de forskellige madvarer uden hindring.
4. Hold køleskabets indre rent; brug aldrig oxiderende eller slibende produkter.
5. Fjern madvarer fra køleskabet, når de har overskredet sidste opbevaringsdato.
6. For at forbedre opbevaringen, skal let-fordærvelige madvarer (bløde oste, rå fisk, kød, etc...) placeres i det koldeste område, d.v.s. over grøntsagsskufferne, hvor temperaturviseren findes.

Optimal anvendelse af fryseren

- Man må ikke genfryse madvarer, som er ved at tø op eller har været tøet op. Sådanne madvarer skal tilberedes før de spises (inden 24 timer).
- Friske madvarer, der skal nedfryses, må ikke komme i kontakt med de madvarer, der allerede er frosset ned. Placér dem i stedet over risten i fryseren i kontakt med væggene (sidevægge eller bagvæg), hvor temperaturen kommer under -18°C og sikrer en optimal nedfrysning.
- Læg ikke glasflasker i fryseren, der indeholder væske, er lukket med prop eller er hermetisk lukkede, da de kan sprænge.
- Den maksimale mængde af madvarer, der kan nedfryses på en dag, er angivet på skiltet, der er placeret i kølerummet nederst til venstre (for eksempel: Kg/24h 4).

! Under nedfrysningen skal man undgå at åbne døren.

! I tilfælde af strømafbrydelse eller fejlfunktion, må man ikke åbne døren til fryseren. På denne måde opbevares de dybfrosne varer uden ændringer i cirka 9-14 timer.

! Hvis der i længere tid er en omgivende temperatur på under 14°C , kan man ikke opnå den nødvendige temperatur til langtidsopbevaring i fryserummet og derfor mindskes opbevaringsperioden.

Vedligeholdelse

DK

Afbrydelse af strømmen

Under rengøring og vedligeholdelse skal apparatet frakobles fra strømforsyningsnettet ved at tage stikket ud af stikkontakten.

Det er ikke tilstrækkeligt at dreje knappen til regulering af temperaturen over på position ● (apparatet slukker) for at afbryde strømforsyningen.

Rengøring af apparatet

- De udvendige og indvendige dele og gummilisterne kan rengøres med en svamp opblødt i lunken vand og natrium-bicarbonat eller neutral sæbe. Undgå at anvende opløsningsmidler, slibemidler, blegemidler eller ammoniak.
- Tilbehøret kan tages ud og lægges i et kar med varmt vand og sæbe eller opvaskemiddel. Skyl og tør tilbehøret omhyggeligt.
- Bagsiden af apparatet samler let støv, som kan fjernes forsigtigt med en støvsuger indstillet til lav sugesug, efter at have slukket for apparatet og taget stikket ud af stikkontakten.

Undgå mug og dårlige lugte

- Apparatet er fremstillet af hygiejniske materialer, der ikke udsender lugte. For at bevare denne egenskab skal madvarerne altid beskyttes og dækkes til. På denne måde undgår man også pletter.
- Hvis man ønsker at slukke apparatet i længere tid, skal det først rengøres indvendigt og døre og låger skal stå åbne.

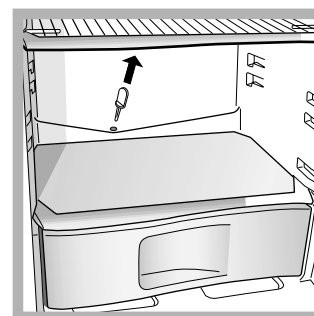
Afrimning af apparatet

! Følg nedenstående fremgangsmåde.

Forsøg ikke at fremskynde processen ved hjælp af genstande eller værktøj ud over den medfølgende skraber, idet det kan beskadige kølekredsløbet.

Afrimning af kølerummet

Køleskabet er udstyret med automatisk afrimning. Vandet bortledes i den bageste del gennem



aftapningshullet (se figuren), hvor det fordampes af varmen, der produceres af kompressoren. Det eneste vedligeholdelsesindgreb, der skal udføres, består i at rengøre afløbshullet, således at vandet kan passere.

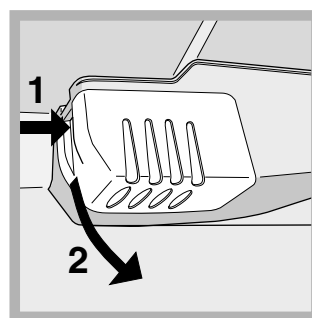
Afrimning af fryserummet

Fjern jævnligt isen med den medfølgende skraber. Hvis isen er mere end 5 mm tyk, skal man udføre en manuel afrimning.

1. Drej knappen til REGULERING AF TEMPERATUREN over på ●.
2. Pak dybfrosne varer og frostvarer ind, og læg dem på et friskt sted.
3. Lad døren stå åben indtil isen er helt smeltet. Processen gøres hurtigere, hvis man sætter nogle beholdere med lunken vand ind i kølerummet.
4. Rengør og tør omhyggeligt fryserummet inden apparatet tændes igen.
5. Inden madvarer lægges i fryseren, skal man vente cirka 2 timer, så de optimale opbevaringsforhold genoprettes.

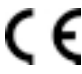

Udskiftning af pære

Tag stikket ud af stikkontakten inden pæren i kølerummets lampe udskiftes. Følg instruktionerne herunder.



Pæren tages ud ved at fjerne beskyttelsesdækslet som vist på figuren. Udskift den med en pære af samme styrke som angivet på dækslet (15 W eller 25 W).

! Apparatet er udviklet og konstrueret i overensstemmelse med internationale sikkerhedsregler. Disse advarsler er angivet af sikkerhedsmæssige årsager, og de skal læses omhyggeligt.

 Dette apparat er i overensstemmelse med følgende Europæiske Direktiver:
- 73/23/EØF af 19/02/73 (Lav spænding) og senere ændringer,
- 89/336/EØF af 03/05/89 (Elektromagnetisk kompatibilitet) og senere ændringer.
 - 2002/96/CE.

Generelt om sikkerheden

- Apparatet er udviklet til ikke-professionel brug i hjemmet.
- Apparatet må ikke anvendes til opbevaring og nedfrysning af madvarer, udelukkende af voksne personer og i henhold til instruktionerne angivet i denne vejledning.
- Apparatet må ikke installeres udenfor, heller ikke på et istandsat sted, idet det er farligt at udsætte det for regn og uvejr.
- Rør ikke ved apparatet med bare fødder eller med våde hænder eller fødder.
- Undgå at røre ved de indvendige køleelementer. Der er fare for brandsår eller sår.
- Tag ikke stikket ud af stikkontakten ved at trække i kablet, men grib derimod fat om stikket.
- Stikket skal tages ud af stikkontakten inden der udføres vedligeholdelse eller rengøring. Det er ikke tilstrækkeligt, at dreje knappen til REGULERING AF TEMPERATUREN over på position ● (apparatet slukker) for at afbryde strømforsyningen.
- I tilfælde af fejlfunktion må man aldrig forsøge selv at reparere de indvendige dele.
- Anvend ikke andre genstande eller værktøj end den medfølgende skraber indvendigt i rummene.
- Put aldrig isterninger, der lige er taget ud af fryseren, i munden.
- Lad ikke børn lege med apparatet. De må under ingen omstændigheder sætte sig på skufferne eller hænge sig i døren.
- Emballagen må ikke anvendes af børnene til leg.

Bortskaffelse

- Bortskaffelse af emballagematerialet: Følg de lokale regler. På denne måde kan emballagen genbruges.
- Evropská směrnice 2002/96/EC o odpadních elektrických a elektronických zařízeních stanovuje, že staré domácí elektrické spotřebiče nesmí být odkládány do běžného netříděného domovního odpadu. Staré spotřebiče musí být odevzdány do odděleného sběru, a to za účelem recyklace a optimálního využití materiálů, které obsahují, a z důvodu předcházení negativním dopadům na lidské zdraví a životní prostředí. Symbol "přeškrtnuté popelnice" na výrobku vás upozorňuje na povinnost odevzdat zařízení po skončení jeho životnosti do odděleného sběru. Spotřebitelé by měli kontaktovat příslušné místní úřady nebo svého prodejce ohledně informací týkajících se správné likvidace starého zařízení.

Spar på forbruget og værn om miljøet

- Installér apparatet på et friskt og godt ventileret sted, beskyt det mod direkte solstråler og undgå at placere det ved siden af varmekilder.
- Når madvarer lægges i eller tages ud, skal man sørge for hurtigst muligt at lukke døren igen. Hver gang døren åbnes, medfører det et betydeligt energispild.
- Fyld ikke for mange madvarer i køleskabet eller fryseren. For en optimal opbevaring skal kulden kunne cirkulere frit. Hvis cirkulationen forhindres, arbejder kompressoren vedvarende.
- Fyld ikke varme madvarer i køleskabet. Derved stiger den indvendige temperatur og tvinger kompressoren til at arbejde hårdt, hvilket er spild af energi og strøm.
- Apparatet skal afrimes, når der dannes is (se *Vedligeholdelse*). Et tykt lag is gør det sværere at overføre kulden til madvarerne og det medfører et øget energiforbrug.
- Hold pakningerne rene og funktionsdygtige, så de slutter tæt til døren og ikke lader kulden slippe ud (se *Vedligeholdelse*).

Fejlfinding og afhjælpning

DK

Det kan ske, at apparatet pludselig ikke fungerer. Inden du ringer til Servicecentret (se *Servicecenter*), bedes du kontrollere, at det ikke drejer sig om et simpelt problem, der kan løses ved hjælp af nedenstående skema.

Fejlfunktion:

Mulige årsager / Løsning:

Den invendige lampe tænder ikke.

- Stikket er ikke sat i stikkontakten eller det sidder ikke helt i – eller der er muligvis strømafbrydelse.

Køle- og fryserummene sænker ikke temperaturen tilstrækkeligt.

- Dørene lukker ikke korrekt, eller gummilisterne er ødelagt.
- Dørene åbnes ofte.
- Knap til REGULERING AF TEMPERATUREN er ikke placeret i den korrekte position.
- Køle- eller fryserummet er fyldt for meget.

Madvarerne i kølerummet fryses.

- Knap til REGULERING AF TEMPERATUREN er ikke placeret i den korrekte position.
- Madvarerne er i kontakt med den bageste væg.

Motoren er hele tiden i gang.

- Døren ikke er lukket korrekt, eller den har være åbnet gentagne gange.
- Den omgivende temperatur er meget høj.
- Isens tykkelse er større end 2-3 mm (se *Vedligeholdelse*).

Apparatet afgiver meget støj.

- Apparatet er ikke installeret plant (se *Installation*).
- Apparatet er installeret mellem to køkkenelementer eller elementer, der vibrerer og udsender støj.
- Den invendige kølegas producerer en svag støj, også når kompressoren ikke kører. Det er ikke en fejlfunktion, men helt normalt.

Temperaturen på køleskabets yderside er høj.

- Temperaturen på køleskabets yderside er høj

Temperaturen på køleskabets yderside er høj.

- Det er køleskabets normale funktionsmåde.

Der er vand på bunden af køleskabet.

- Aftapningshullet til vand er blokeret (se *Vedligeholdelse*).


Inden Servicecentret kontaktes:

- Kontrollér, om du selv kan løse fejlen (se *Fejlfinding og afhjælpning*).
- Hvis apparatet stadig ikke fungerer, og hvis fejlen stadig findes, skal man kontakte nærmeste Servicecenter.

Man skal oplyse:

- Fejlens art
- Apparatets model (Mod.)
- Serienummer (S/N)

Disse oplysninger findes på skiltet inden i køleskabet nederst til venstre.

model				serienummer				
Mod. RG 2330				TI	Cod. 93139180000		S/N 704211801	
240 V-		Hz	150 W	W	Fuse	A	Max 15	
Total	340	75			Freez.	Capac	Class	
Gross Bruto Brut		Gross Bruto Brut	Net Util Utile	Gross Bruto Brut	Poder de Cong	kg/24 h	Clase N	
Compr. Syst.	R 134 a	Test	Pressure HIGH-235				Classe	
Kompr.	kg 0,090	P.S.-L.	LOW 140					
Made in Italy 13918								

Ret aldrig henvendelse til ikke-autoriserede teknikere, og benyt ikke uoriginale reservedele.

DK

F

Français, 1

NL

English, 11

E

Español, 21

P

Portuges, 31

DK

Dansk, 41

SF**Suomi, 51****SV**

Svenska, 61

NO

Norsk, 71

RA 27 IX

Yhteenveto

Asennus, 52

Sijoittaminen ja liitäntä
Ovien avaussuunnan kääntäminen

Laitteen kuvaus, 53

Kokonaiskuva

Käynnistys ja käyttö, 54-55

Laitteen käynnistys
Lämpötilan säätö
Miten käyttää jääkaappia paremmin
Miten käyttää pakastinta paremmin

Huolto ja hoito, 56

Poista sähkövirta
Laitteen puhdistus
Homeen ja ikävien hajujen välttäminen
Huurteenpoisto laitteesta
Lampun vaihto

Varotoimet ja suosituksia, 57

Yleisturvallisuus
Hävittäminen
Säästä ja kunnioita luontoa

Häiriöt ja korjaustoimet, 58

Huoltoapu, 59

Asennus

SF

! Säilytä tämä ohjekirja huolellisesti, jotta sitä voidaan tutkia tarvittaessa. Mikäli laite myydään, luovutetaan tai muuton yhteydessä, varmista, että ohjekirja pysyy laitteen mukana, jotta uusi omistaja voi tutustua laitteen toimintaan ja varoituksiin.

! Lue ohjeet huolellisesti: niissä on tärkeitä tietoja asennuksesta, käytöstä ja turvallisuudesta.

Sijoittaminen ja liitäntä

Sijoittaminen

1. Sijoita laite ympäristöön, joka on hyvin ilmastoitu ja joka ei ole kostea.
2. Älä tuki takana olevia tuuletusrilöitä: kompressorin ja kondensaattori tuottavat lämpöä ja vaativat hyvän tuuletuksen toimiakseen hyvin ja kuluttaakseen vähän sähköä.
3. Jätä vähintään 10 cm:n tila laitteen yläosan ja mahdollisten yläpuolella olevien huonekalujen väliin ja vähintään 5 cm:n tila sivuseinien ja huonekalujen/seinien väliin.
4. Sijoita laite kauas lämmönlähteistä (suorasta auringonvalosta ja sähköuunista).
4. Jotta säilytetään paras mahdollinen etäisyys tuotteen ja takaseinän välillä, tulee asentaa asennuspaketista löytyvät etäisyyssuorat noudattaen niitä kuvaavan esitteen ohjeita

Vaaitus

1. Asenna laite tasaiselle ja jäykälle lattialle.
2. Jos lattia ei ole täysin tasainen, voidaan ruuvata auki tai kiinni etutukijalkoja.

Sähköliitäntä

Kuljetuksen jälkeen sijoita laite pystysuoraan ja odota vähintään 3 tuntia ennen sen liittämistä sähköverkkoon. Ennen pistokkeen työntämistä pistorasiaan varmista, että:

- pistorasia on maadoitettu ja että se on lain vaatimusten mukainen;
- pistoke kestää koneen tehon maksimikuormituksen, joka ilmoitetaan jääkaappiosaston alavemmalla olevassa tietolaatassa (esim. 150 W);
- syöttöjännite sisältyy alavemmalla olevassa tietolaatassa olevien arvojen sisälle (esim. 220-240 V);
- pistorasia on yhteensopiva laitteen pistokkeen kanssa. Päinvastaisessa tapauksessa pyydä, että valtuutettu teknikko vaihtaa sen (*katso Huoltoapu*); älä käytä jatkojohtoja ja haaroitusrasioita.

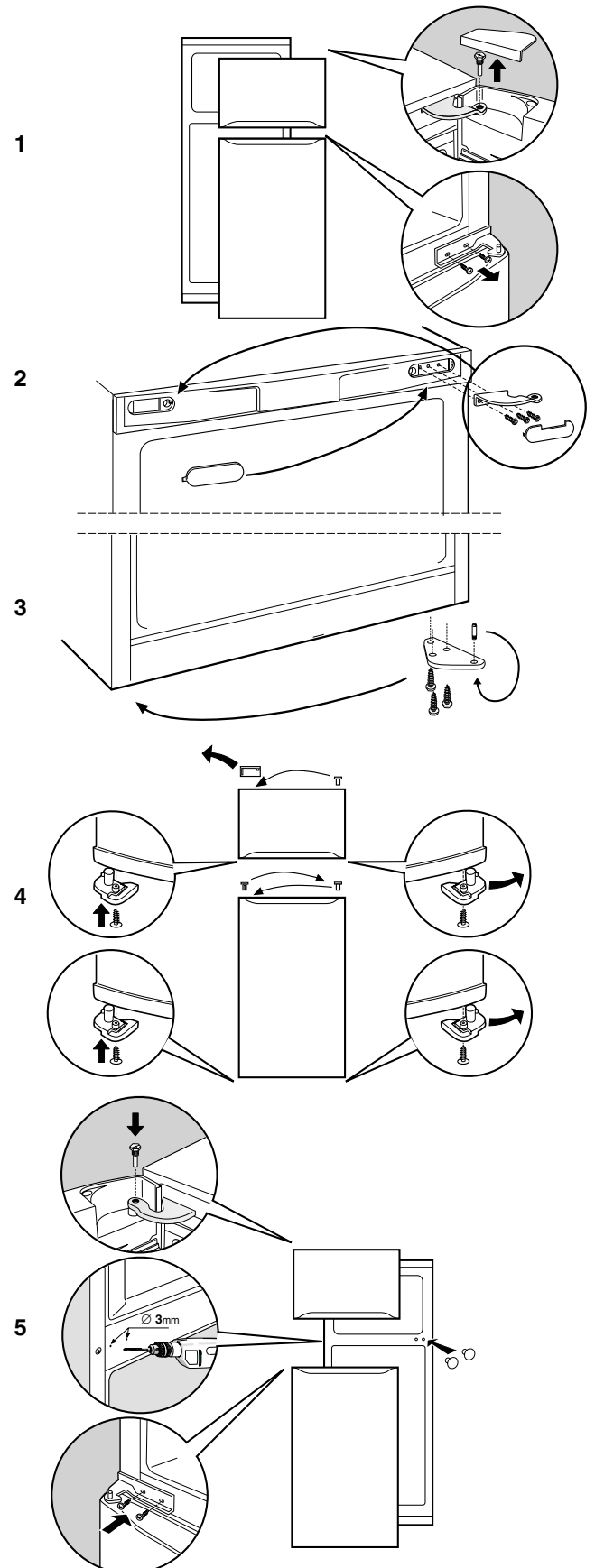
! Laitteen asennuksen jälkeenkin sähköjohdon ja verkkopistorasian tulee olla helposti saavutettavissa.

! Sähköjohdossa ei saa olla taittumuksia tai painaumia.

! Sähköjohto tulee tarkistaa ajoittain ja vaihdattaa ainoastaan valtuutetuilla tekniikoilla (*katso Huoltoapu*).

! Valmistaja kieltäytyy kaikesta vastuusta, mikäli näitä määräyksiä ei noudateta.

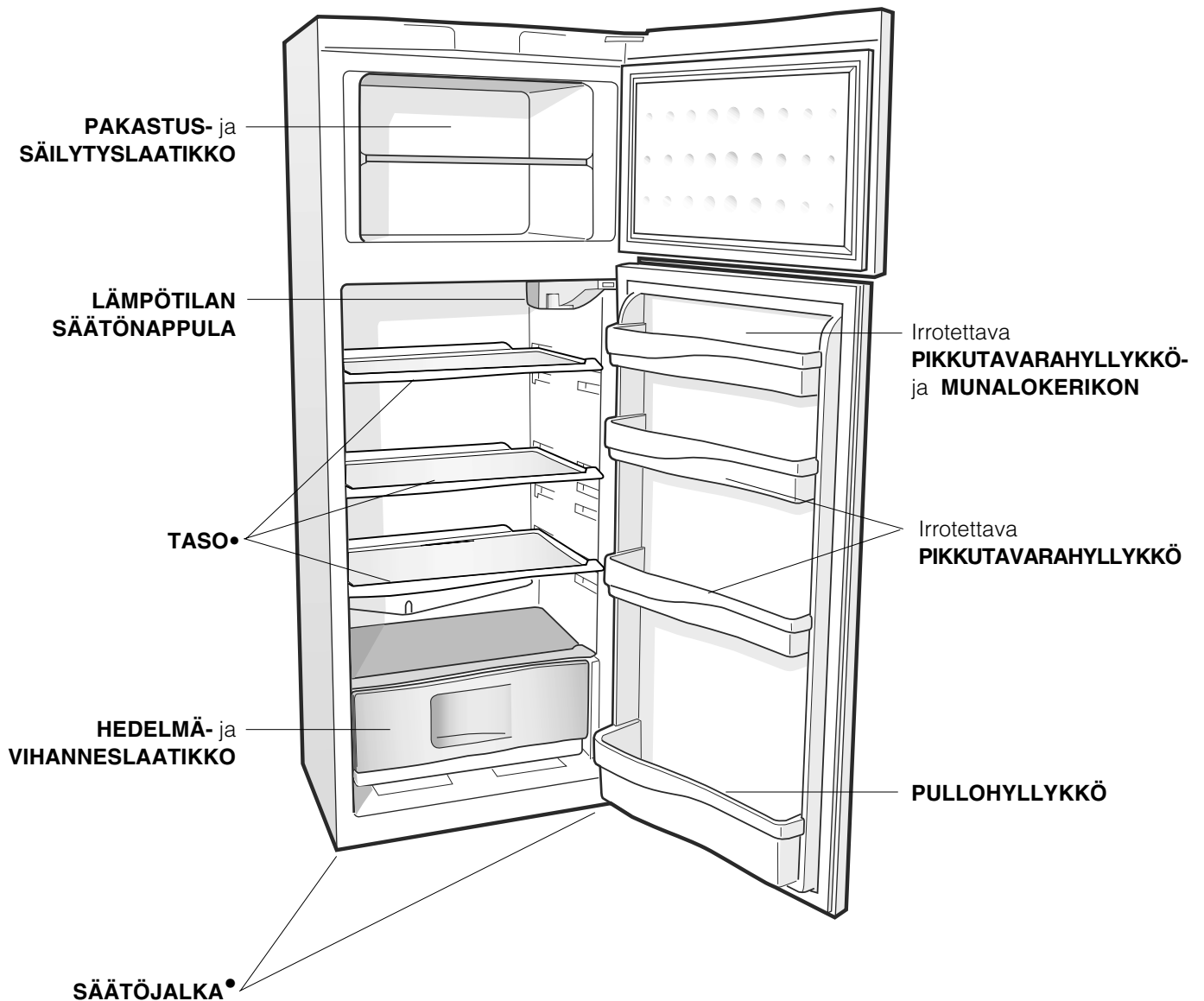
Ovien avaussuunnan kääntäminen



Kokonaiskuva

SF

Käyttöohjeet on tarkoitettu eri malleille ja siten on mahdollista, että kuvan tietyt yksityiskohdat poikkeavat ostetusta laitteesta. Tärkeimpien osien tarkempi kuvaus löytyy seuraavilta sivuilta.



• Määrä ja/tai asento voivat vaihdella.

Käynnistys ja käyttö

SF

Laitteen käynnistys

! Ennen laitteen käynnistämistä, noudata asennusohjeita (*katso Asennus*).

! Ennen kuin laite liitetään sähköverkkoon, puhdista osat ja lisävarusteet huolellisesti lämpimällä vedellä ja ruokasoodalla.

1. Työnnä pistoke pistorasiaan ja varmista, että sisävalo syttyy.
2. Kierrä LÄMPÖTILAN SÄÄTÖNAPPULA yhteen keskimmäisistä arvoista. Muutaman tunnin kuluttua on mahdollista laittaa ruokatavarat jääkaappiin.

Lämpötilan säätö

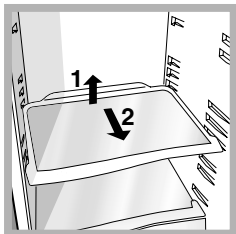
Jääkaappiosaston sisällä lämpötilaa säädellään automaattisesti termostaatin nappulan asennon mukaisesti.

1 = vähemmän kylmä

5 = enemmän kylmä

Suosittelaa kuitenkin käyttämään keskiasentoa. Käytettävän tilan lisäämiseksi ja esteettisen ulkonäön parantamiseksi tämän laitteen "jäähdyttävä osa" on sijoitettu jääkaappiosaston takaseinän sisään. Toiminnan aikana kyseinen seinä on joko huurteen peittävä tai täynnä vesipisaroita riippuen siitä, onko kompressori päällä vai ei. Älä säikähdä tämän vuoksi! Jääkaappi toimii tällöin normaalisti.

Jos asetetaan LÄMPÖTILAN SÄÄTÖNAPPULA korkeampiin arvoihin, suurten ruokamäärien tapauksessa ja ympäristön lämpötilan ollessa korkea, laite voi toimia jatkuvasti aikaansaaden siten liiallista huurteen muodostumista ja sähköenergian kulutusta: poista häiriö siirtäen nappula alempiin arvoihin (suoritetaan automaattinen huurteenpoisto).



TASOT: suljetut tai ritilälliset. Ne voidaan poistaa ja niitä voidaan säätää asianmukaisten ohjaimien avulla (*katso kuvaa*), jotta jääkaappiin voidaan laittaa myös isokokoisia astioita tai ruokia. Korkeuden säätämiseksi ei ole tarpeen vetää tasoa kokonaan ulos.

Staattisissa laitteissa ilma kiertää luonnollisesti: kylmempi ilma siirtyy alaspäin, koska se on painavampaa. Ehdotus ruokatavaroiden sijoittamiseksi:

Ruoka	Sijoitus jääkaapissa
Puhdas liha ja kala	Hedelmä- ja vihanneslaatikoiden päällä
Tuoreet juustot	Hedelmä- ja vihanneslaatikoiden päällä
Kypsät ruuat	Millä tahansa tasolla
Leikkeleet, leipälaatikko, suklaa	Millä tahansa tasolla
Hedelmät ja vihannekset	Hedelmä- ja vihanneslaatikoissa
Munat	Asianmukaisessa hyllykössä
Voi ja margariini	Asianmukaisessa hyllykössä
Pullot, juomat, maito	Asianmukaisessa hyllykössä

LÄMPÖTILAN osoitin*: jääkaapin kylmimmän alueen tunnistamiseksi.

1. Tarkista, että osoittimessa näkyy selvästi OK (*katso kuvaa*).



2. Jos kirjoitus OK ei tule näkyviin, tarkoittaa tämä sitä, että lämpötila on liian korkea: säädä nappula JÄÄKAAPIN TOIMINTA korkeampaan asentoon (enemmän kylmä) ja odota noin 10 h, kunnes lämpötila on vakautunut.
3. Tarkista osoitin uudelleen: mikäli tarpeen, suorita uusi säätö. Jos on laitettu paljon ruokatavaroita jääkaappiin tai sen ovia on avattu usein, kuuluu asiaan, että osoittimessa ei näy OK. Odota ainakin 10 h ennen kuin säädät nappulan JÄÄKAAPIN TOIMINTA korkeampaan asentoon.

* Olemassa vain tietyissä malleissa.

Miten käyttää jääkaappia paremmin

- Lämpötilan säätämiseksi käytä nappulaa LÄMPÖTILAN SÄÄTÖ (*katso Kuvauus*).
- Laita ainoastaan kylmiä tai haaleita ruokia, ei kuumia (*katso Varotoimet ja suosituksia*).
- Muista, että kypsät ruuat eivät säily raakoja pidempään.
- Älä laita nesteitä avoimiin astioihin: ne lisäävät kosteutta ja siten veden tiivistymistä.

Elintarvikehygienia

1. Elintarvikkeiden oston jälkeen poista kaikentyyppiset ulkoiset paperi/pahvipakkaukset tai muut kääreet, joiden mukana voi kulkeutua bakteereja tai muuta likaa jääkaappiin.
2. Suojaa elintarvikkeet, (erityisesti helposti pilaantuvat ja voimakastuoksuiset), jotta voidaan välttää näiden välinen suora kosketus estäen siten sekä mikrobien/ bakteerien tarttumismahdollisuus että erityisen voimakkaiden hajujen leviäminen jääkaapin sisälle
3. Aseta ruuat siten, että ilma voi kiertää vapaasti niiden ympärillä
4. Pidä puhtaana jääkaapin sisäosat varoen käyttämästä hapettavia tai hankaavia tuotteita
5. Poista elintarvikkeet jääkaapista, kun niiden viimeinen käyttöpäivämäärä on ylitetty
6. Hyvän säilymisen takaamiseksi helposti pilaantuvat ruuat (pehmeät juustot, raaka kala, liha jne...) tulee sijoittaa jääkaapin kylmimpään osaan, siis vihannekselaatikoiden yläpuolelle, josta voidaan löytää myös lämpötilan osoitin.

Miten käyttää pakastinta paremmin

- Älä pakasta uudelleen ruokia, jotka ovat sulamassa tai sulaneet; kyseiset ruuat tulee kypsentää kulutusta varten (24 tunnin kuluessa).
- Tuoreita pakastettavia ruokia ei tule laittaa siten, että ne koskettavat jo pakastettuja ruokia; ne tulee asettaa pakastinosaston ritilän päälle mahdollisimman lähelle (sivu- ja taka-) seiniä, joiden lämpötila laskee alle -18°C ja takaa siten nopean pakastuksen.
- Älä laita pakastimeen korkitettuja tai ilmatiiviisti suljettuja lasipulloja, joissa on nestettä, koska ne voivat rikkoutua.
- Päivittäinen pakastettava enimmäismäärä osoitetaan tietolaatassa, joka sijaitsee jääkaappiosaston alavasemmalla (esimerkiksi: 4 kg/24 h).

! Pakastuksen aikana välttä avaamasta pakastimen ovea.

! Sähkökatkoksen tai vian aikana älä avaa pakastimen ovea: tällä tavoin pakasteet säilyvät muuttumattomina noin 9-14 tuntia.

! Mikäli ympäristön lämpötila on pitkäaikaisesti alempi kuin 14°C , pakastinosastolla ei saavuteta riittäviä lämpötiloja pitkäaikaiselle säilytykselle ja siten säilytysaikoja tulee lyhentää.

Huolto ja hoito

SF

Poista sähkövirta

Puhdistus- ja huoltotoimenpiteiden aikana on tarpeen eristää laite sähkön syöttöverkosta irrottaen pistoke pistorasiasta.

Ei riitä, että siirretään lämpötilan säätönapula asentoon ● (laite sammutettu) sähköiskuvaaran poistamiseksi.

Puhdista laite

- Ulkopinnat, sisäosat ja kumiset tiivisteet voidaan puhdistaa sienellä, joka huuhdellaan lämpimän veden ja ruokasoodan tai neutraalin saippuan muodostamassa liuoksessa. Älä käytä liuottimia, hankausaineita, valkaisuaineita tai ammoniakkaa.
- Poistettavat lisävarusteet voidaan laittaa likoamaan lämpimään veteen, jossa on saippuaa tai astianpesuainetta. Huuhtelee ja kuivaa huolellisesti.
- Laitteen takaosa peittyy helposti pölystä, joka voidaan poistaa varovasti sen jälkeen, kun laite on irrotettu virtapistorasiasta, käyttäen pölynimurin pitkää suutinta keskiteholla..

Homeiden ja ikävien hajujen välttäminen

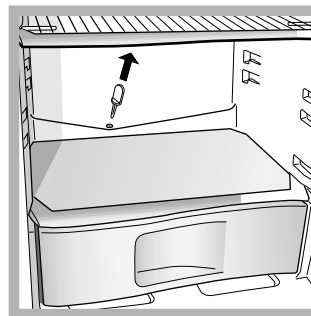
- Laite on valmistettu hygieenisistä materiaaleista, jotka eivät päästä hajuja. Tämän ominaisuuden säilyttämiseksi on tarpeen, että ruuat suojataan ja suljetaan huolellisesti aina. Täten voidaan välttää myös tahrojen muodostuminen.
- Mikäli halutaan sammuttaa laite pitkäksi aikaa, puhdista sisäosat ja jätä ovet auki.

Huurteenpoisto laitteesta

! Noudata alla olevia ohjeita.

Älä nopeuta prosessia muilla laitteilla tai välineillä kuin toimitetulla kaapimella, jotta ei vahingoiteta jäädyttävää piiriä.

Jääkaappiosaston huurteenpoisto



Jääkaappi on varustettu automaattisella huurteenpoistolla: vesi ohjataan takaosaa kohden asianmukaisen tyhjennysaukon avulla (katso kuva), jossa kompressorin tuottama lämpö haihduttaa sen. Ainoa toimenpide, mitä sinun tulee muistaa

säännöllisesti tehdä, on tyhjennysaukon puhdistus, jotta vesi pääsee kulkemaan häiriöttömästi.

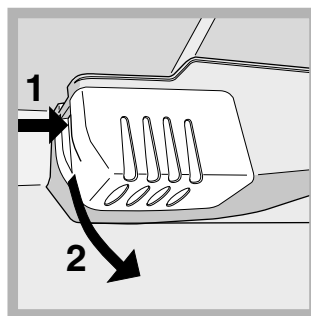
Pakastinosaston huurteenpoisto

Poista säännöllisesti huurre asianmukaisen toimitetun kaapimien avulla. Jos huurrekerros ylittää 5 mm, on tarpeen suorittaa manuaalinen huurteenpoisto:

- Sijoita LÄMPÖTILAN SÄÄTÖNAPPPULA asentoon ●.
- Kääri pakasteet paperiarkkien sisälle ja laita ne viileään paikkaan.
- Jätä ovi auki, kunnes huurre on sulanut kokonaan; toimenpiteen helpottamiseksi pakastinosastolle voidaan asettaa astioita, joissa on lämmintä vettä.
- Puhdista ja kuivaa huolellisesti pakastinosasto ennen laitteen uudelleenkäynnistämistä.
- Ennen ruokien laittamista pakastinosastolle odota noin 2 tuntia, jotta säilytyksen ideaaliolosuhteet on palautettu.

Lampun vaihtaminen

Jääkaappiosaston lampun vaihtamiseksi irrota pistoke verkkopistorasiasta. Noudata seuraavassa esitettyjä ohjeita.



Lamppu voidaan saavuttaa poistaen suojus kuten osoitettu kuvassa. Vaihda se samantehoiseen uuteen lamppuun, teho osoitettu suojuksessa (15 W tai 25 W).

! Laite on suunniteltu ja valmistettu kansainvälisten turvallisuusmääräysten mukaisesti. Nämä varoitukset toimitetaan turvallisuuden vuoksi ja ne tulee lukea tarkasti.



Tämä laite on seuraavien eurooppalaisten direktiivien vaatimusten mukainen:

- 73/23/CEE, 19/02/73 (Pienjännite) ja sitä

seuraavat muutokset;

- 89/336/CEE, 03/05/89 (Sähkömagneettinen yhteensopivuus) ja sitä seuraavat muutokset;

- 2002/96/CE.



Yleisturvallisuus

- Laite on suunniteltu ei-ammattimaiseen käyttöön asuinhuoneistossa.
- Laitetta tulee käyttää ruokien säilytykseen ja pakastukseen, sitä tulee käyttää ainoastaan aikuisten henkilöiden tässä kirjassessa olevien ohjeiden mukaisesti.
- Laitetta ei tule asentaa ulos edes suojattuun tilaan, koska on erittäin vaarallista jättää se alttiiksi sateelle ja ukkoselle.
- Varoitus: älä vahingoita jäädytyspiiriä.
- Älä koske laitetta paljain jaloin tai märillä tai kosteilla käsillä tai jaloilla.
- Älä koske jäädyttäviin sisäosiin: on olemassa paleltumis- tai loukkaantumisvaara.
- Älä irrota pistoketta pistorasiasta sähköjohdosta vetäen vaan tartu tukevasti pistokkeeseen.
- Pistoke tulee irrottaa pistorasiasta ennen puhdistus- ja huoltotoimenpiteiden suorittamista. Ei riitä, että siirretään lämpötilan säätönapulat asentoon ● (laite sammutettu) sähköiskuvaaran poistamiseksi.
- Vian tapauksessa ei tule milloinkaan koskettaa sisäisiä mekanismeja yrittäen korjata laitetta.
- Varoitus: älä käytä osastojen sisällä muita sähköisiä tai mekaanisia laitteita tai työkaluja kuin toimitettua kaavinta.
- Älä laita suuhun juuri pakastimesta otettuja jääpaloja.
- Älä salli, että lapset leikkivät laitteen kanssa. Missään tapauksessa heidän ei tule istuutua laatikoiden päälle tai avata ovea.
- Pakkaukset eivät ole lasten leluja.

Hävittäminen

- Pakkausmateriaalin hävitys: noudata paikallisia määräyksiä siten ehkä pakkaukset voidaan käyttää uudelleen.
- Euroopan Direktiivi 2002/96/EC Waste Electrical and Electronic Equipment (WEEE – elektroniikka romulle), vaatii vanhojen sähkölaitteiden romun erottamisen normaali jätteiden kierrosta. Vanhat sähkölaitteet tulee kerätä erikseen, jotta näin voidaan optimoida laitteiden kierrätys ja näin ollen vähentää vaaran aiheutumista ihmisille ja luonnolle. Merkinä rasti jätteastian päällä muistuttaa vastuustasi laitteiden hävittämisestä erikseen. Kuluttajien tulee ottaa yhteyttä paikallisiin viranomaisiin tai jälleenmyyjiin saadakseen tietoa vanhojen laitteiden oikeasta kierrättämisestä.

Säästä ja kunnioita ympäristöä

- Asenna laite viileään ja hyvin ilmastoituun ympäristöön, suojaa sitä suoralta auringonvalolta, älä aseta sitä lämmönlähteiden läheisyyteen.
- Ruokatarvikkeiden laittamiseksi tai ottamiseksi avaa laitteen ovi mahdollisimman lyhyen aikaa. Jokainen oven avaus aiheuttaa huomattavan lisän energiankulutuksessa.
- Älä täytä laitetta liiallisesti: hyvän säilyvyyden takaamiseksi kylmän ilman tulee kiertää vapaasti. Jos estetään ilmankierto, kompressori työskentelee jatkuvasti.
- Älä laita laitteeseen lämpimiä ruokia: ne nostavat sisälämpötilaa aikaansaaden suuren työmäärän kompressorille ja tuhlaten sähköenergiaa.
- Puhdista laite huurteesta, mikäli muodostuu jäätä (*katso Huolto*); paksu jääkerros tekee vaikeaksi kylmän vapauttamisen ruuille sekä lisää energiankulutusta.
- Pidä tiivisteet puhtaina ja tehokkaina, jotta ne kiinnittyvät tiukasti oviin eivätkä päästä kylmää ulos (*katso Huolto*).

Häiriöt ja korjaustoimet

SF

Voi tapahtua, että laite ei toimi. Ennen Huoltoapuun soittamista (*katso Huoltoapu*), tarkista, että kyseessä ei ole helposti itse ratkaistava ongelma käyttäen apuna seuraavaa taulukkoa.

Häiriöt:

Sisälamppu ei syty.

Mahdolliset syyt / Ratkaisut:

- Pistoketta ei ole työnnetty pistorasiaan tai se on työnnetty huonosti tai kotona ei ole sähkövirtaa.

Jääkaappi ja pakastin jäähtyvät vähän.

- Ovet eivät sulkeudu kunnolla tai tiivisteet ovat rikkoutuneet.
- Ovia avataan hyvin usein;
- LÄMPÖTILAN SÄÄTÖNAPPULA ei ole oikeassa asennossa
- Jääkaappi ja pakastin ovat liian täynnä.
- Tuotteen työskentelylämpötila on alempi kuin 14°C.

Ruuat jäätyvät jääkaapissa.

- LÄMPÖTILAN SÄÄTÖNAPPULA ei ole oikeassa asennossa.
- Ruuat ovat kosketuksissa takaseinän kanssa.

Moottori toimii jatkuvasti.

- Ovi ei ole kunnolla suljettu tai sitä avataan jatkuvasti.
- Ympäristön lämpötila on erittäin korkea.
- Huurteen läpimitta ylittää 2-3 mm (*katso Huolto*).

Laite on meluisa.

- Laitetta ei ole asennettu hyvin vaaka-asentoon (*katso Asennus*).
- Laite on asennettu huonekalujen tai esineiden väliin, jotka tärisyvät ja päästävät ääniä.
- Jäähdyttävä kaasu aikaansaa pienen äänen myös kompressorin ollessa pysähdyksissä: tämä ei ole vika vaan normaalia.

Jääkaapin joidenkin ulkoisten osien lämpötila on korkea.

- Korkeat lämpötilat ovat tarpeen, jotta vältetään veden tiivistyminen tuotteen tietyille alueille.

Jääkaappiosaston takaseinällä on huurretta tai vesipisarointia.

- On kyse tuotteen normaalitoiminnasta.

Jääkaapin pohjalla on vettä.

- Veden tyhjennysaukko on tukkiutunut (*katso Huolto*).


Ennen Huoltoapuun yhteyden ottamista:

- Tarkista, voidaanko häiriö poistaa omin voimin (*katso Häiriöt ja korjaustoimet*).
- Jos kaikista tarkistuksista huolimatta laite ei toimi ja havaitsemasi vika on olemassa edelleen, soita lähimpään Huoltoapuun.

Ilmoita:

- häiriön tyyppi
- koneen malli (Mod.)
- sarjanumero (S/N)

Nämä tiedot löytyvät jääkaappiosaston alavasemmalla olevasta tietolaatasta.

		malli				sarjanumero	
Mod. RG 2330		TI	Cod. 93139180000		S/N 704211801		
240 V-	F	Hz	150 W	W	Fuse	A	Max 15
Total	340	75			Freez.	Capac	Class
Gross Bruto Brut		Gross Bruto Brut	Net Utii Utile	Gross Bruto Brut	Poder de Cong	kg/24 h	Clase N
Compr. Syst.	R 134 a	Test	Pressure HIGH-235				Classe
Kompr.	kg 0,090	P.S.-L.	LOW 140				
Made in Italy 13918							

Älä käytä koskaan valtuuttamattomia teknikoita ja kieltäydy aina muiden kuin alkuperäisten varaosien käytöstä

SF

Bruksanvisning

KYLSKÅP MED TVÅ DÖRRAR

SV

F

Français, 1

NL

English, 11

E

Espanol, 21

P

Portuges, 31

DK

Dansk, 41

SF

Suomi, 51

SV

Svenska, 61

NO

Norsk, 71

RA 27 IX

Innehållsförteckning

Installation, 62

Placering och anslutning
Omhängning av dörr

Beskrivning av apparaten, 63

Översiktsvy

Start och användning, 64-65

Start av apparaten
Reglering av temperaturen
Använd kylan på bästa sätt
Använd frysen på bästa sätt

Underhåll och skötsel, 66

Koppla från strömmen
Rengör apparaten
Undvik mögel och dålig lukt
Frosta av apparaten
Byte av lampan

Säkerhetsföreskrifter och råd, 67

Säkerhet i allmänhet
Kassering
Spara energi och värna om miljön

Fel och åtgärder, 68

Kundservice, 69

Installation

SV

! Det är viktigt att förvara denna bruksanvisning så att den alltid finns till hands. Vid försäljning, överlåtelse eller flytt ska du försäkra dig om att bruksanvisningen följer med apparaten för att informera den nya ägaren om apparatens funktion och respektive säkerhetsföreskrifter.

! Läs noggrant anvisningarna: Viktig information angående installation, användning och säkerhet anges.

Placering och anslutning

Placering

1. Placera apparaten i en välventilerad och ej fuktig omgivning.
2. Sätt inte igen de bakre ventilationsgallren: Kompressorn och kondensatorn avger värme och kräver en god ventilation för att fungera på ett korrekt sätt och med låg elförbrukning.
3. Lämna ett avstånd på minst 10 cm mellan apparatens övre del och eventuella ovanstående möbler och minst 5 cm mellan sidostycken och sidostående möbler eller väggar.
4. Apparaten ska stå på ett långt avstånd från värmekällor (direkt solljus, elspis).
5. Se till att det upprätthålls ett optimalt avstånd mellan apparaten och den bakomliggande väggen genom att montera de distanser som finns i installationssatsen. Följ anvisningarna i instruktionsbladet.

Nivellering

1. Installera apparaten på ett plant och stabilt golv.
2. Om golvet inte är fullständigt horisontellt kan du kompensera genom att skruva på de främre stödfötterna.

Elanslutning

Placera apparaten vertikalt efter transporten och vänta minst 3 timmar innan den ansluts till elsystemet. Innan stickkontakten sätts i vägguttaget ska du först kontrollera att:

- Väggtaget är jordanslutet och i enlighet med gällande standard.
- Väggtaget tål maskinens max. effektbelastning som anges på märkskylten som sitter i kylutrymmet nedan till vänster (t.ex. 150 W).
- Matningsspänningen är inom de värden som anges på märkskylten som sitter nedan till vänster (t.ex. 220 - 240 V).
- Väggtaget är kompatibelt med apparatens stickkontakt.
I annat fall ska du låta en auktoriserad tekniker byta ut stickkontakten (se *Kundservice*). Använd inte förlängningssladdar och grenuttag.

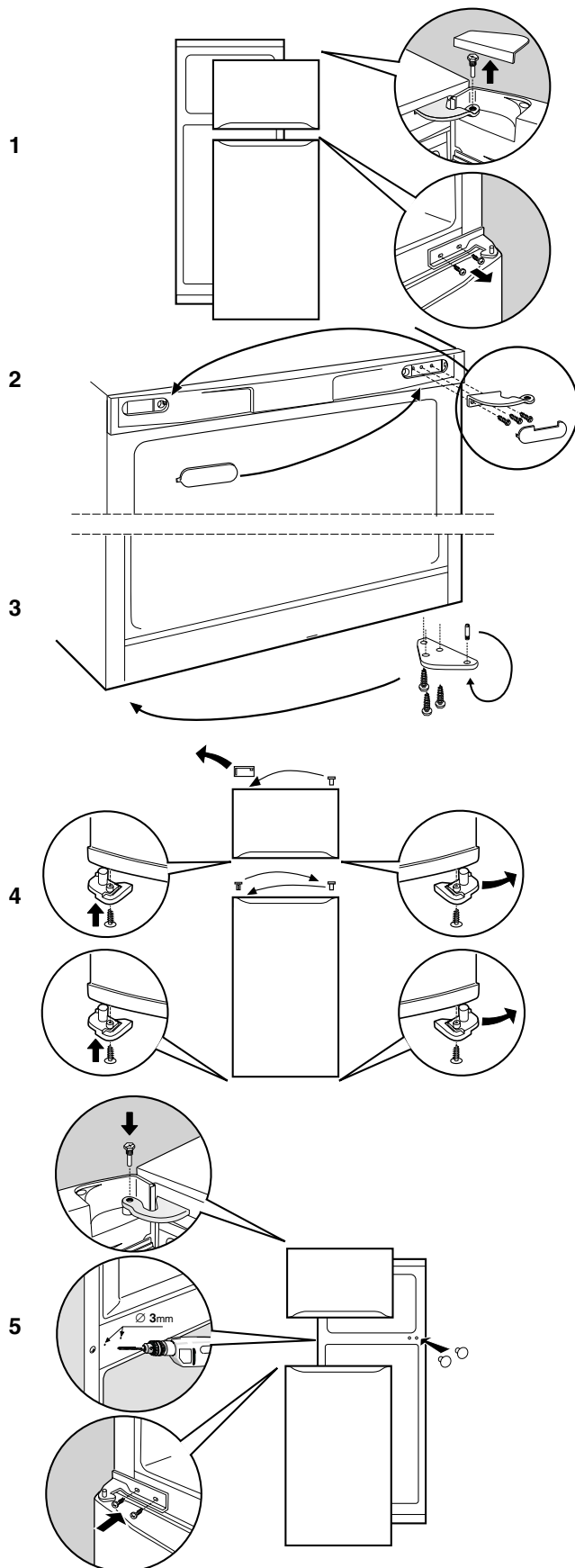
! När apparaten är installerad ska elkabeln och väggtaget vara lättåtkomliga.

! Kabeln ska inte böjas eller pressas samman.

! Kabeln ska kontrolleras regelbundet och får endast bytas ut av auktoriserade tekniker (se *Kundservice*).

! Företaget avsäger sig allt ansvar om dessa föreskrifter inte respekteras.

Omhängning av dörr

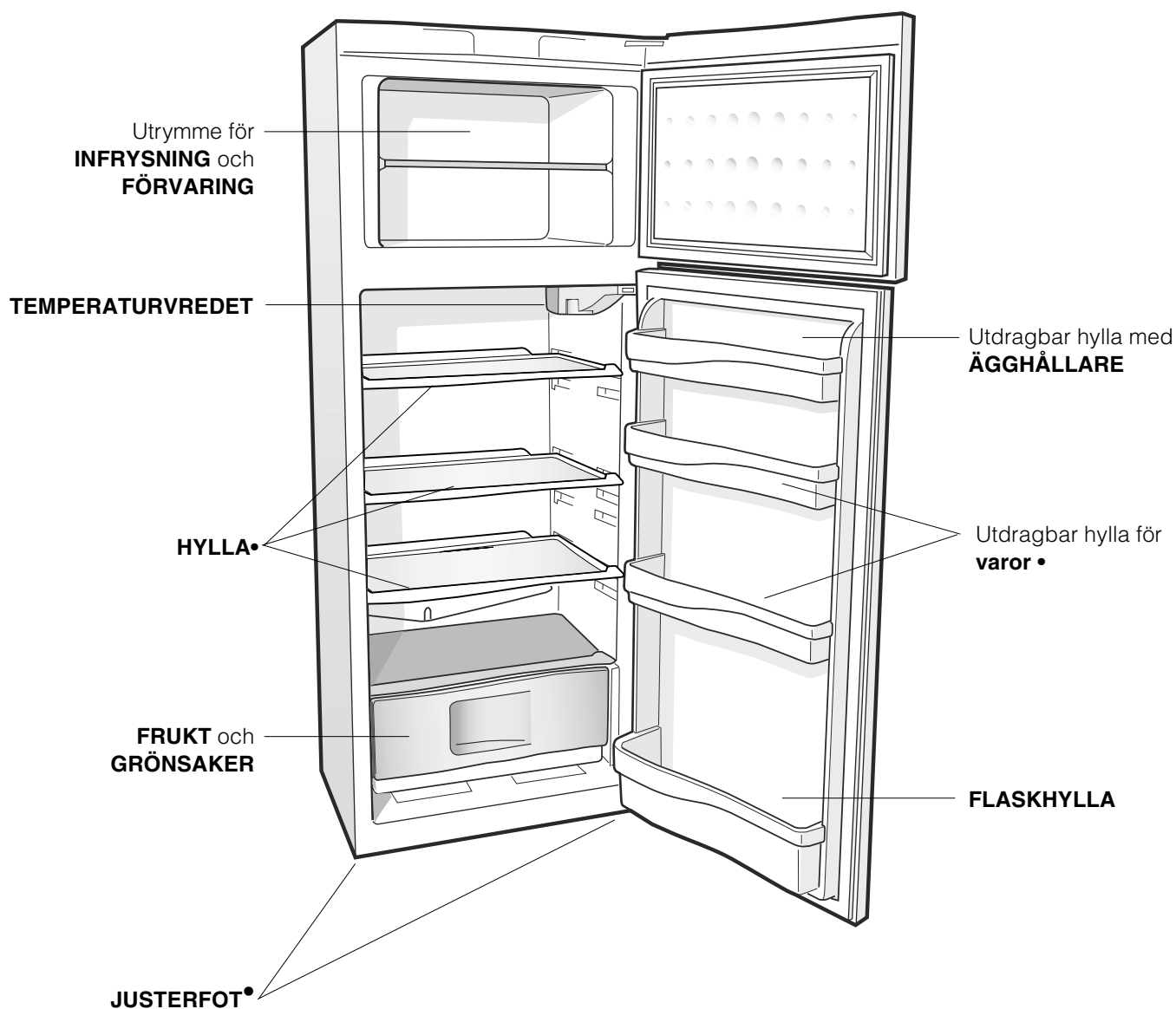


Beskrivning av apparaten

Översiktsvy

Anvisningarna angående användning gäller för flera olika modeller och därför kan delar i figuren skilja sig åt i förhållande till din inköpta apparat. Beskrivning av mer komplicerade delar finns på följande sidor.

SV



• Variabler för nummer och/eller position.

Start och användning

SV

Start av apparaten

! Innan apparaten startas ska installationsanvisningarna följas (se *Installation*).

! Innan apparaten ansluts ska utrymmena och tillbehören rengöras med ljummet vatten och bikarbonat.

1. Sätt in stickkontakten i vägguttaget och försäkra dig om att lampan för den inre belysningen tänds.
2. Vrid TEMPERATURVREDET till ett medelvärde. Efter några timmar kan livsmedlen ställas in i kylan.

Reglering av temperaturen

Temperaturen inuti kylutrymmet regleras automatiskt, beroende på termostatvredets läge.

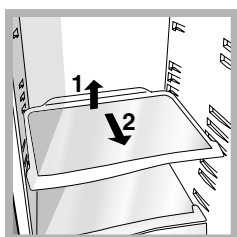
1 = minst kallt

5 = mest kallt

Vi råder dig dock att använda ett mellanläge.

För att öka utrymmet och för en förbättring ur praktisk och estetisk synvinkel, är den kylande delen för apparaten placerad inuti kylutrymmets bakre vägg. Under driften täcks denna vägg med frost eller vattendroppar, beroende på om kompressorn är igång eller i pausläge. Oroa dig inte för detta! Kylskåpet fungerar på ett normalt sätt.

Om vredet för KYLENS FUNKTION är inställt på höga värden med stor mängd livsmedel och en hög omgivningstemperatur kan apparaten fungera kontinuerligt och ge en överdriven frostbildning och elförbrukning: Vrid vredet till lägre värden (en automatisk avfrostning utförs).



HYLLOR: Täckta eller galler. Hyllorna kan dras ut och regleras i höjd med därtill avsedda skenor (se *figur*) för placering av större behållare eller livsmedel. För att reglera höjden behöver inte hyllan dras ut fullständigt.

I statiska apparater cirkulerar luften på ett naturligt sätt: Den kallaste luften tenderar att sjunka eftersom den är tyngst. Fördela livsmedlen på följande sätt:

Mat	Placering i kylskåpet
Kött och rensad fisk	Ovanför lådorna för frukt och grönsaker
Färskost	Ovanför lådorna för frukt och grönsaker
Tillagad mat	På vilken hylla som helst
Salami, formbröd, choklad	På vilken hylla som helst
Frukt och grönsaker	I lådorna för frukt och grönsaker
Ägg	I därtill avsedd dörrhylla
Smör och margarin	I därtill avsedd dörrhylla
Flaskor, läskburkar, mjölk	I därtill avsedd dörrhylla

TEMPERATURINDIKATOR*: För att fastställa det kallaste området i kylan.

1. Kontrollera att indikatorn visar OK (se *figur*).



2. Om texten OK inte visas betyder det att temperaturen är för hög: Vrid vredet för KYLENS FUNKTION till ett högre läge (kallare) och vänta cirka 10 timmar tills temperaturen har stabiliserats
3. Kontrollera indikatorn igen: Reglera på nytt om det är nödvändigt. Om stora mängder livsmedel har ställts in eller om dörren för kylan har öppnats ofta är det normalt att indikatorn inte visar OK. Vänta minst 10 timmar innan vredet för KYLENS FUNKTION vrids till ett högre läge.

* Finns endast på vissa modeller.

Använd kylen på bästa sätt

- Vrid på TEMPERATURVREDET för att reglera temperaturen (se *Beskrivning*).
- Ställ endast in kall eller ljummen mat och undvik att ställa in varm mat (se *Säkerhetsföreskrifter och råd*).
- Kom ihåg att tillagade livsmedel inte håller längre än råa livsmedel.
- Ställ inte in vätskor i behållare utan lock: Detta ökar fuktigheten inuti kylen och kondens bildas.

Livsmedelshygien

1. Efter inköpet av matvarorna ska du ta bort alla yttre emballage bestående av papper/kartong eller andra förpackningsmaterial, som kan medföra att bakterier eller smuts kommer in i kylskåpet.
2. Skydda matvarorna, (särskilt de med kort hållbarhet och de som avger en stark arom), så att de inte kommer i kontakt med varandra, på detta sätt eliminerar du både risken att mikroorganismer/ bakterier samt speciella odörer sprids inuti kylskåpet
3. Placera matvarorna så att luften kan cirkulera fritt mellan dem
4. Håll rent inuti kylen, och se till att inte använda rengöringsmedel som är frätande eller innehåller slipmedel
5. Ta bort de livsmedel som överskridit datumet för hållbarhet
6. För att bevara livsmedel med kort hållbarhet på bästa sätt (färskostar, rå fisk, kött, etc...) ska de placeras i den kallaste zonen, dvs. ovanför grönsakslådorna, där temperaturvisaren finns.

Använd frysen på bästa sätt

- Fry inte in livsmedel som håller på att tina eller har tinat. Sådana livsmedel måste tillagas för att konsumeras (inom 24 timmar).
- Färska livsmedel ska inte placeras så att de kommer i kontakt med redan infrysade livsmedel. Färska livsmedel ska placeras i det övre utrymmet för INFrysNING och FÖRVARING där temperaturen sjunker under $-18\text{ }^{\circ}\text{C}$ och garanterar en snabb infrysning.
- Lägg aldrig in igenkorkade eller hermetiskt tillslutna glasflaskor i frysen. De kan gå sönder.
- Max. mängd livsmedel som kan frysas in dagligen anges på märkskylten som sitter i kylutrymmet nedan till vänster (t.ex.: 4 kg/24h).

! Undvik att öppna dörren under infrysningen.

! Vid strömavbrott eller vid fel ska dörren för frysen inte öppnas: På detta sätt kan kylda och frysta livsmedel förvaras utan problem under cirka 9 - 14 timmar.

! Om omgivningstemperaturen är lägre än $14\text{ }^{\circ}\text{C}$ under en längre tid, nås inte nödvändig temperatur för att garantera en lång förvaring i frysutrymmet och förvaringstiden blir därför kortare.

Underhåll och skötsel

SV

Koppla från strömmen

Vid rengöring och underhåll ska apparaten kopplas från elnätet, genom att dra ur stickkontakten ur vägguttaget: Det är inte tillräckligt att vrida temperaturvredet till läget ● (avstängd apparat) för att eliminera all typ av elektrisk kontakt.

Rengör apparaten

- De yttre och inre delarna samt tätningslistan av gummi kan rengöras med en svamp indränkt med ljummet vatten och natriumbikarbonat eller mild tvål. Använd inte lösningsmedel, slipmedel, blekmedel eller ammoniak.
- De utdragbara tillbehören kan blötläggas i varmt vatten och tvål eller handdiskmedel. Skölj och torka dem försiktigt.
- Apparatsens baksida har en benägenhet bli dammig. Dammet kan tas bort försiktig med hjälp av dammsugarröret efter att apparaten har stängts av och stickkontakten har dragits ut. Ställ in dammsugaren på medeleffekt.

Undvik mögel och dålig lukt

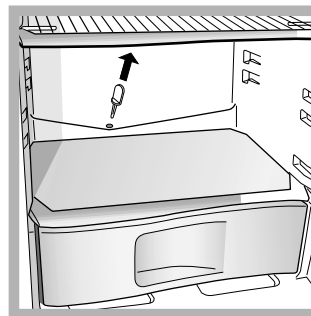
- Apparaten är tillverkad av hygieniska material som inte överför lukt. För att bibehålla denna effekt är det nödvändigt att maten alltid täcks över och försluts ordentligt. Detta förhindrar dessutom att fläckar bildas.
- Om du vill stänga av apparaten under en längre tid ska den rengöras invändigt. Lämna sedan dörrarna öppna.

Frosta av apparaten

! Följ anvisningarna nedan.

Påskynda inte processen med andra anordningar eller verktyg än den medlevererade skrapan. I annat fall kan kylsystemet skadas.

Frosta av kylutrymmet



dräneringshålet så att vattnet kan rinna ut utan problem.

Kylen är utrustad med automatisk avfrostning: Vattnet leds mot den bakre väggen genom ett därtill avsett dräneringshål (se figur) där värmen som produceras av kompressorn gör att vattnet avdunstar. Det enda du behöver göra är att regelbundet rengöra

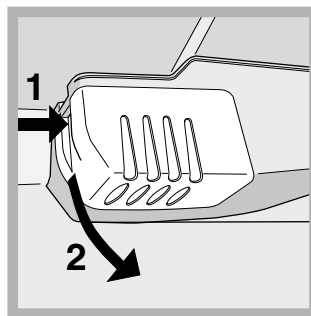
Frosta av frysutrymmet

Ta regelbundet bort frost med den medlevererade skrapan. Om frostsiktet är tjockare än 5 mm måste frysutrymmet frostas av manuellt:

1. Vrid TEMPERATURVREDET till läge ●.
2. Linda in kylda och frysta livsmedel med papper och placera dem på en sval plats.
3. Lämna dörren öppen tills frosten har smält fullständigt. Ställ in behållare med ljummet vatten för att underlätta avfrostningen.
4. Rengör och torka frysutrymmet noggrant innan apparaten åter slås på.
5. Vänta cirka 2 timmar innan varorna läggs in i frysskåpet så att det råder optimala förvaringsförhållanden.


Byte av lampa

Stickkontakten ska dras ut ur vägguttaget när lampan i kylutrymmet byts ut. Följ anvisningarna nedan.




Ta bort skyddet för att komma åt lampan, se figuren. Byt ut lampan mot en likadan med den effekt som anges på skyddet (15 W eller 25 W).

! Apparaten är framtagen och konstruerad i enlighet med internationella säkerhetsföreskrifter. Dessa föreskrifter ingår i bruksanvisningen av säkerhetsskäl och ska läsas med stor uppmärksamhet.

 Denna apparat är i enlighet med följande EU-direktiv:

- 73/23/CEE från 19/02/73

 (Lågspänningsdirektiv) och följande ändringar.

- 89/336/CEE från 03/05/89 (Elektromagnetisk kompatibilitet) och följande ändringar.

- 2002/96/CE.

Säkerhet i allmänhet

- Apparaten är avsedd för en ej yrkesmässig användning i hemmet.
- Apparaten ska användas för att förvara och frysa mat. Apparaten ska endast användas av vuxna personer och i enlighet med anvisningarna i denna bruksanvisning.
- Apparaten får inte installeras utomhus (ej heller om utrymmet är skyddat) eftersom det är mycket farligt att låta den utsättas för väder och vind.
- Ta inte i apparaten med bara fötter eller med våta eller fuktiga händer eller fötter.
- Ta inte på de inre kyldelarna: Det finns risk för köldskador och andra skador.
- Ta tag i stickkontakten när du ska dra ut den ur vägguttaget. Dra inte i sladden.
- Stickkontakten ska dras ut innan rengörings- och underhållsmoment utförs. Det är inte tillräckligt att vrida TEMPERATURVREDET till läget ● (avstängd apparat) för att eliminera all typ av elektrisk kontakt.
- Ingrip aldrig på inre mekanismer för att försöka reparera apparaten vid funktionsfel.
- Använd aldrig andra anordningar eller verktyg än den medlevererade därtill avsedda skrapan inuti utrymmena.
- Stoppa inte in iskuber i munnen som precis har tagits ut ur frysen.
- Tillåt inte att barn leker med apparaten. Barn får inte sätta sig på lådorna eller hänga sig i dörren.
- Emballagematerialet ska inte användas som leksaker för barn.

Kassering

- Kassering av emballagematerialet: Respektera lokala föreskrifter, så att emballaget kan återanvändas.
- Det europeiska direktivet 2002/96/EC gällande Waste Electrical and Electronic Equipment (WEEE – hantering av förbrukad elektrisk och elektronisk utrustning), kräver att gammal hushållselektronik INTE kasseras tillsammans med det vanliga osorterade avfallet. Förbrukad utrustning måste samlas ihop separat för att optimera materialåtervinning och att reducera negativ inverkan på miljön och människors hälsa. Symbolen av en överkryssad soptunna påminner dig om din skyldighet att hantera den förbrukade utrustningen separat. Du kan kontakta din kommun eller lokala återförsäljare för ytterligare information gällande hantering av förbrukad elektronisk utrustning.

Spara energi och värna om miljön

- Installera apparaten i en sval och välventilerad omgivning. Skydda apparaten mot direkt solljus och undvik att placera den i närheten av värmekällor.
- Öppna dörrarna så lite som möjligt när du ställer in eller tar ut livsmedel ur apparaten. Varje gång som dörrarna öppnas förbrukas en stor mängd energi.
- Fyll inte apparaten med för mycket livsmedel: För en god förvaring ska den kalla luften kunna cirkulera fritt. Om cirkuleringen förhindras arbetar kompressorn oavbrutet.
- Ställ inte in varma livsmedel: En höjning av den inre temperaturen tvingar kompressorn att arbeta hårt och mycket energi slösas bort.
- Frosta av apparaten när is bildas (*se Underhåll*). Ett tjockt islager gör det svårare för kylan att sprida sig till livsmedlen och detta gör att energiförbrukningen ökar.
- Se till att tätninglisterna alltid är rena och i ett gott skick så att det sluter åt ordentligt mot dörrarna och inte släpper ut kylan (*se Underhåll*).

Fel och åtgärder

SV

Det kan inträffa att apparaten inte fungerar. Innan du ringer till Kundservice (se *Kundservice*) ska du kontrollera att det inte rör sig om ett problem som kan åtgärdas på ett enkelt sätt med hjälp av följande lista.

Fel:

Lampan för den inre belysningen tänds inte.

Kylen och frysen kyler dåligt.

Livsmedlen fryser i kylen.

Motorn är kontinuerligt i drift.

Apparaten ger ifrån sig mycket buller.

Några av kylskåpets yttre delar håller en hög temperatur

Det finns frost eller vattendroppar nedtill på kylskåpsväggen

Det finns vatten på kylens botten.

Möjliga orsaker/Åtgärd:

- Stickkontakten är inte ordentligt instucken i vägguttaget (eller inte tillräckligt instucken för att ge kontakt), i annat fall kan det saknas ström i huset.
- Dörrarna stänger inte ordentligt eller så är packningarna skadade.
- Dörrarna öppnas väldigt ofta.
- TEMPERATURVREDET är inte i korrekt läge.
- Kylskåpet eller frysen har fyllts för mycket.
- Rumstemperaturen där apparaten är placerad är lägre än 14 °C.
- TEMPERATURVREDET är inte i korrekt läge.
- Livsmedlen är i kontakt med den bakre väggen.
- Dörren är inte ordentligt stängd eller har öppnats ideligen.
- Omgivningstemperaturen är mycket hög.
- Frostlagret är tjockare än 2 - 3 mm (se *Underhåll*).
- Apparaten står inte fullständigt plant (se *Installation*).
- Apparaten har installerats mellan möbler eller föremål som vibrerar och avger buller.
- Den inre kylgasen avger ett lätt buller även när kompressorn är stillastående: Detta är normalt.
- Den höga temperaturen krävs för att undvika att det bildas kondens på några av apparatens delar.
- Detta är helt normalt för apparaten.
- Dräneringshålet för vattnet är igensatt (se *Underhåll*).

Innan du kontaktar kundservice:

- Kontrollera om du kan åtgärda felet på egen hand (se *Fel och åtgärder*).
- Om apparaten inte fungerar och felet inte kan åtgärdas trots alla kontroller kan du ringa till närmaste servicecenter.

Uppge:

- typ av fel
- maskinmodell (Mod.)
- serienummer (S/N)

Denna information anges på märkskylten som sitter i kylutrymmet nedan till vänster.

modell				serienummer					
Mod. RG 2330				TI		Cod. 93139180000		S/N 704211801	
240 V-		Hz		150 W		Fuse		Max 1 st	
Total		340		75		Freez. Capac		Class	
Gross Bruto Brut		Gross Bruto Brut		Net Util Utile		Gross Bruto Brut		Poder de Cong kg/24 h 4,0	
Compr. Syst.		R 134 a		Test Pressure HIGH-235		P.S-I.		LOW 140	
Kompr.		kg 0,090		P.S-I.		LOW 140		Class N	
Made in Italy		13918						Class N	

Vänd dig aldrig till ej auktoriserade tekniker och tillåt inte att reservdelar som inte är original monteras.

SV



Français, 1



English, 11



Español, 21



Portuges, 31



Dansk, 41



Suomi, 51



Svenska, 61

**Norsk, 71****RA 27 IX**

Innhold

Installasjon, 71

Plassering og tilkøpling
Ombytting av døråpning

Beskrivelse av apparatet, 73

Oversikt

Oppstart og bruk, 74-75

Oppstart av apparatet
Temperaturregulering
Slik bruker man kjøleskapet på best mulig måte
Slik bruker man fryseskabet på best mulig måte

Hvordan vedlikeholde og ta vare på skapet, 76

Kople fra strømtilførselen
Rengjøring av apparatet
Unngå mugg og vond lukt
Avriming av apparatet
Bytting av lyspære

Forholdsregler og gode råd, 77

Generell sikkerhet
Avsetting/ kassering av apparatet
Energisparing og miljøhensyn

Feil og løsninger, 78

Teknisk assistanse, 79

Installasjon

NO

! Det er viktig å ta vare på denne håndboken slik at du til enhver tid kan slå opp i den ved behov. Dersom du selger, gir bort, eller flytter på apparatet, må du sørge for at håndboken blir igjen sammen med apparatet slik at den nye eieren får den nødvendige informasjonen og tilhørende advarsler.

! Les bruksanvisningen nøye, det finnes der viktig informasjon om installasjon, bruk og sikkerhetsforhold.

Plassering og tilkøpling

Plassering

1. Apparatet bør plasseres i et rom med god ventilasjon som ikke er fuktig.
2. Man må ikke dekke til ventilasjonselementene bak på apparatet. Dette fordi kompressoren (motoren) og kondensatoren gir fra seg varme og dermed har behov for god ventilasjon for å sikre korrekt funksjon og for å holde strømforbruket lavt.
3. La det være en avstand på minst 10 cm mellom øvre del av apparatet og eventuelle hyller eller skap som henger over, i tillegg bør det være minst 5 cm mellom apparatveggene og møbler/ vegger på hver side.
4. La apparatet stå langt fra varmekilder (direkte sollys, elektriske komfyrer).
5. For å opprettholde en ideell avstand mellom produktet og bakveggen må man montere på avstandsblokker som finnes i installasjonspakken slik som angitt på bruksanvisningsarket.

Nivåjustering

1. Installer apparatet på et gulv som er rett og hardt.
2. Dersom gulvet ikke er helt vannrett kan man kompensere, og stille apparatet i vater, ved å skru på de fremre føttene.

Tilkøpling til strømnettet

Etter transport settes apparatet opp i loddrett stilling og man må vente i minst 3 timer før det koples til strømnettet. Før man setter støpslet inn i stikkkontakten må man sjekke følgende:

- at stikkkontakten er jordet og i overensstemmelse med gjeldende regler;
- at stikkkontakten tåler apparatets maksimale strømuttak, som angitt på informasjonsskiltet på veggen i nedre venstre del av kjølerommet (f.eks 150 W);
- at spenningen på strømforsyningen er innenfor de verdiene som blir angitt på informasjonsskiltet i nedre venstre del av kjølerommet (f.eks 220-240 V);
- at kontakten er tilpasset støpslet på apparatet. I motsatt fall må kontakten byttes av en autorisert fagmann (se *Teknisk assistanse*); unngå bruk av skjøteledninger og multipelkontakter.

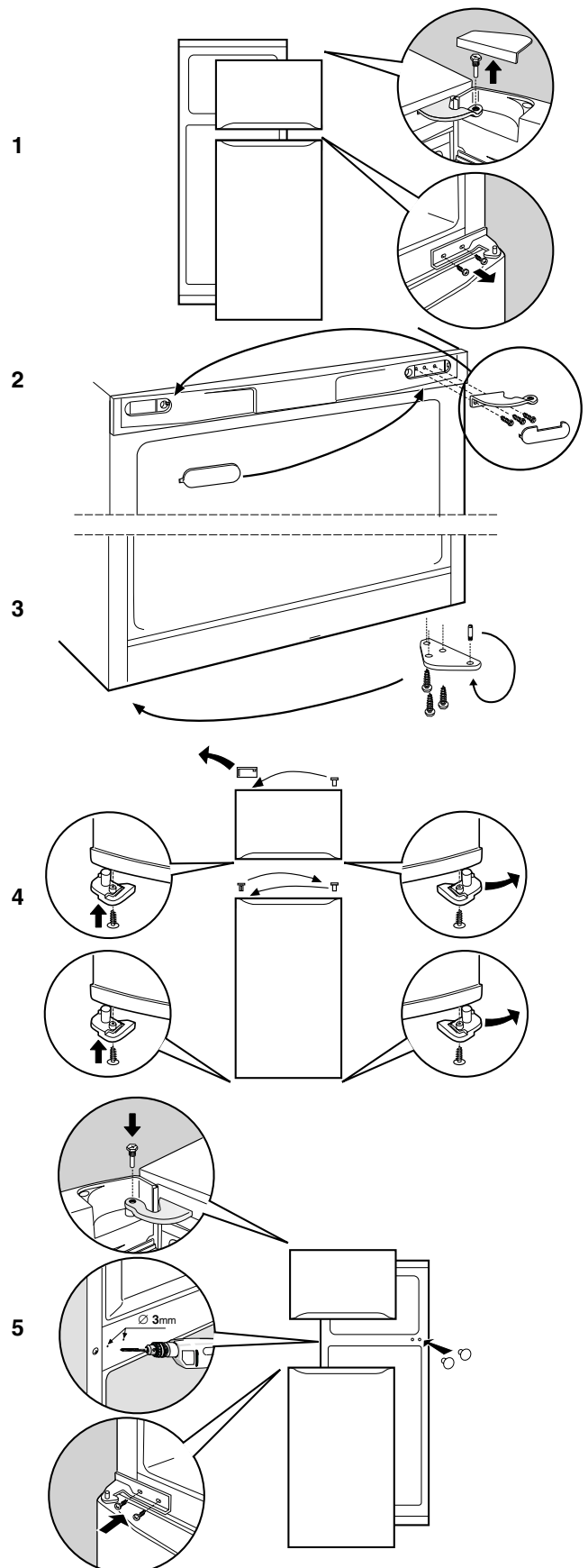
! Når apparatet er ferdig installert må el-ledningen og stikkkontakten være lett tilgjengelige.

! Ledningen må ikke bøyes eller komme i klem.

! Ledningen må kontrolleres jevnlig og må kun byttes ut av autorisert fagmann (se *Teknisk assistanse*).

! **Produsenten frasier seg ethvert ansvar dersom disse reglene ikke overholdes.**

Ombygging av døråpning

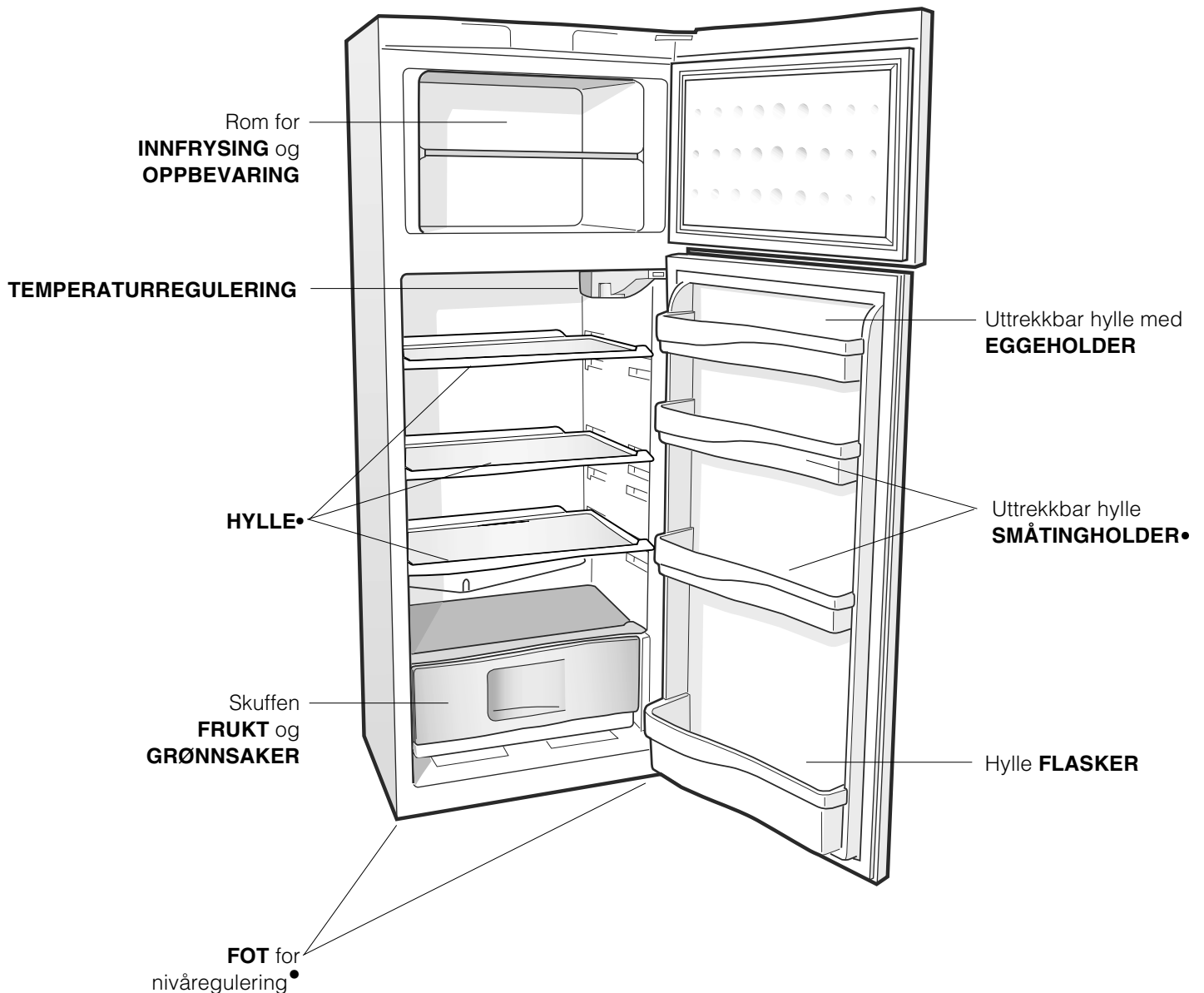


Beskrivelse av apparatet

Oversikt

NO

Bruksanvisningen gjelder flere modeller slik at det er mulig at figuren inneholder detaljer som er forskjellig fra det apparatet man har anskaffet. Beskrivelsen av de mer komplekse enhetene finner man på de følgende sidene.



• Varierer med hensyn til antall og/eller posisjon.

Oppstart og bruk

NO

Oppstart av apparatet

! Før du starter opp apparatet må installasjonsanvisningene følges (se installasjon).

! Før apparatet koples til må rommene og ekstraustyren gjøres god rent med lunket vann og natron.

1. Før inn støpslet i stikkontakten og se til at lampen inne i apparatet slår seg på.
2. Vri bryteren for TEMPERATURREGULERING mot en middelvei. Etter noen timer kan mat plasseres i kjøleskapet.

Temperaturregulering

Temperaturen inne i kjølerommet vil reguleres automatisk i forhold til av innstillingen på termostadbryteren.

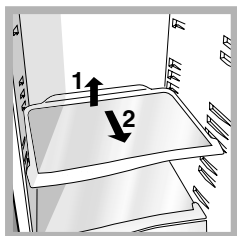
1 = lite kaldt

5 = kaldere

Vi anbefaler uansett en middels posisjon som innstilling. For å øke plassen i skapet og gi et bedre inntrykk estetisk har dette apparatet "kjøleelementet" plassert inne i bakre vegg i kjøleskapet. Denne veggen vil danne rim når den er i funksjon, eller eventuelt vandrdåper, avhengig av om kompressoren er i funksjon eller har pause. Dette er ikke noe å bekymre seg over!

Kjøleskapet fungerer helt normalt.

Dersom man stiller inn bryteren TEMPERATURREGULERING til høye tallverdier, med store mengder matvarer og en høy romtemperatur, kan apparatet bli satt kontinuerlig i funksjon og dermed føre til overdreven riming og høyt strømforbruk. Dette unngås ved å justere kjølefunksjonen til en lavere verdi (det vil da utføres en automatisk avriming).



HYLLER: hel-hyller eller rist.

Disse er uttrekkbare og kan flyttes opp eller ned ved hjelp av sporene (se figur), for å kunne sette inn beholdere eller matvarer som har større volum. For å regulere høyden er det ikke nødvendig å trekke hyllen helt ut.

I statiske apparater vil luften sirkulere på naturlig måte. Den kalde luften vil synke ned fordi den er tyngre. Slik kan du organisere matvarene:

Matvare	Plassering i kjøleskapet
Rent kjøtt eller fisk	Over skuffene for frukt og grønnsaker
Ferske oster	Over skuffene for frukt og grønnsaker
Ferdiglaget mat	Hvor som helst på hyllene
Kjøttpålegg, mykt brød til toast, sjokolade	Hvor som helst på hyllene
Frukt og grønnsaker	I skuffene for frukt og grønnsaker
Egg	I hyllen beregnet på flasker
Smør og margarin	I hyllen beregnet på flasker
Flasker, drikkevarer, melk	I hyllen beregnet på flasker

Indikatoren **TEMPERATUR***: For å finne det området i kjøleskapet som er kaldest.

1. Kontroller at indikatoren viser tegnet OK klart (se figur).



2. Dersom teksten "OK" ikke kommer opp betyr det at temperaturen er for høy: Reguler da bryteren KJØLEFUNKSJON til et høyere tall (kaldere), og vent ca 10 timer til temperaturen har stabilisert seg.
3. Kontroller indikatoren på nytt. Dersom det er nødvendig reguleres temperaturen på nytt. Dersom store mengder mat er blitt lagt inn, eller kjøleskapsdøren ofte åpnes vil det være normalt at indikatoren ikke viser OK. Vent i minst 10 timer før bryteren KJØLEFUNKSJON reguleres til et høyere tall.

* Kun på enkelte modeller.

Beste mulig bruk av kjøleskapet

- For regulering av temperaturen bruker man bryteren TEMPERATURREGULERING (se *Beskrivelse*).
- Legg kun inn kalde varer eller varer som er såvidt lunkne, aldri varm mat (se *Forholdsregler og gode råd*).
- Husk at tilberedt mat ikke holder seg lengre enn ukokt mat.
- Ikke sett inn væsker i åpne beholdere uten lokk: Dette vil øke fuktigheten i skapet og føre til at det danner seg kondens.

Mathygiene

1. Etter innkjøpet av matvarene, fjern all utvendig innpakning av papir/papp eller annet som kan føre til at det kommer bakterier eller skitt inn i kjøleskapet.
2. Beskytt matvarene, spesielt de som er lett fordervelige og de med sterk lukt, slik at disse ikke kommer i kontakt med hverandre. På denne måten unngås både muligheten for smitting av basiller/bakterier og spredningen av spesielle lukter i kjøleskapet.
3. Plasser matvarene slik at luften kan sirkulere fritt blant dem.
4. Hold kjøleskapet rent innvendig. Ikke bruk oksiderende eller slipende produkter.
5. Matvarer som er utgått på datoen må fjernes fra kjøleskapet.
6. For en riktig oppbevaring må lett fordervelige matvarer (kremoster, rå fisk, kjøtt, osv.) plasseres i den kaldeste delen, dvs. over grønnsakskuffene hvor temperaturindikatoren er plassert.

Slik bruker man fryseskapet på best mulig måte

- Unngå ny innfrysing av matvarer som holder på å tine opp eller er opptint, slike matvarer må lages til og brukes (innen 24 timer).
- Ferske matvarer som skal fryses ned må ikke legges inntil matvarer som allerede er nedfrost, disse må legges på risten i fryserommet, og hvis mulig i kontakt med veggene (bak eller på sidene), der temperaturen er under -18°C og garanterer en god innfrysingshastighet.
- Flasker med væske inni som er hermetisk lukket eller har kork på, må ikke plasseres i fryseren, fordi de kan sprenge.
- Maksimumsmengden med mat er angitt på informasjonsskiltet om apparatets egenskaper som finnes nede til venstre i kjølerommet (for eksempel: Kg/24h 4).

! Under innfrysingen må man unngå å åpne døren.

! Dersom det oppstår strømbrudd eller feil må ikke døren til fryseskapet åpnes. På denne måten vil frysevarerne holdes nedfrosset uten endringer i ca 9-14 timer.

! Dersom romtemperaturen i lengre perioder blir værende under 14°C , vil man ikke oppnå de temperaturene som er nødvendig for langtidsoppbevaring i fryserommet, og mulig oppbevaringstid vil dermed reduseres i lengde.

Hvordan vedlikeholde og ta vare på skapet

NO

Kople fra strømtilførselen

Under rengjøring og vedlikehold er det nødvendig å kople apparatet fra el-nettet ved å trekke støpslet ut fra stikkkontakten.

Det er ikke tilstrekkelig å vri bryteren for temperaturregulering i posisjonen ● (avslått apparat), for å fjerne all elektrisk kontakt.

Rengjøring av apparatet

- De ytre veggene, de indre veggene og gummipakningene kan gjøres rene med en klut vriss opp i lunket vann og natron eller nøytral såpe. Unngå bruk av løsemidler, skuremidler, klorin og ammoniakk.
- Det ekstrautstyret som kan tas ut kan vaskes i varmt vann og såpe eller oppvaskmiddel. Skyll og tørk nøye etterpå.
- Baksiden av apparatet har en tendens til å samle støv, dette kan fjernes ved å støvsuge forsiktig med støvsugerens smale munnstykke og middels styrke. Dett gjøres med apparatet avslått.

Unngå mugg og vond luk

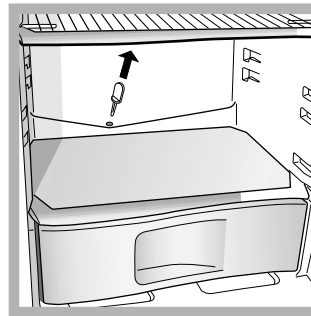
- Apparatet er fremstilt av hygieniske materialer som ikke trekker til seg lukt. For å vedlikeholde denne egenskapen er det nødvendig å beskytte matvarene godt i lukkede beholdere. Dette forbygger også flekker.
- Dersom apparatet skal slås av for en lengre periode bør man gjøre rent på innsiden og la dørene stå åpne.

Avriming av apparatet

! Følg anvisningene under.

Forsøk ikke gjøre prosessen raskere ved bruk av andre redskaper enn den medfølgende skrapen, fordi dette kan skade kjølekretsen.

Avriming av kjøleskapet



Kjøleskapet er utstyrt med en automatisk avrimingsmekanisme: Vannet blir ført mot bakre vegg gjennom en spesiell utløpsåpning (se figur), der varmen som skapes av kompressoren får vannet til å fordampe. Det eneste inngrepet som må utføres med jevne

mellomrom er rengjøring av utløpshullet slik at vannet kan renne fritt.

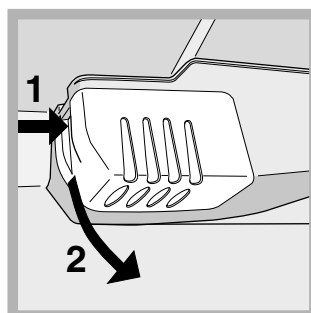
Avriming av fryseskapet

Fjern med jevne mellomrom rimet ved hjelp av den medfølgende skrapen. Dersom rimlaget sblit tykkere enn 5 mm må man utføre manuell avriming:

1. Vri bryteren for TEMPERATURREGULERING i stillingen ●.
2. Pakk inn frysevarerne i papir og plasser dem på et kjølig sted
3. La døren stå åpen helt til rimet er helt smeltet. Denne operasjonen kan forenkles ved å plassere en beholder med lunket vann i fryserommet.
4. Gjør rent og tørk godt fryserommet før apparatet slås på igjen.
6. Før man fører mat inn i frysedelen må man la det gå minst 2 timer for å gjenopprette ideelle forhold for oppbevaring.

Skifting av lyspære


For å bytte ut lyspæren som lyser opp kjøledelen må man først trekke ut støpslet fra stikkkontakten. Følg deretter anvisningene under.



Få tilgang til lyspæren ved å fjerne dekslet, som vist i figuren.

Bytt ut med en lyspære av samme type som det som er angitt på dekslet (15 W eller 25 W).

! Apparatet er blitt utformet og utviklet i overensstemmelse med internasjonale sikkerhetsnormer. Disse advarslene blir gitt av sikkerhetshensyn og må leses nøye.

 Dette apparatet er i overensstemmelse med følgende Direktiver fra det Europeiske fellesskapet:

- 73/23/EEC av 19/02/73 (Lavspenning) og senere tillempinger;
- 89/336/EEC av 03/05/89 (Elektromagnetisk kompatibilitet) og senere endringer.
- 2002/96/CE.



Generell sikkerhet

- Apparatet er framstilt for privat bruk i hjemmet.
- Apparatet må kun brukes til oppbevaring og nedfrysing av mat, det må kun brukes av voksne og i overensstemmelse med instruksjonene i denne håndboken.
- Apparatet må ikke installeres ute, selv ikke på avskjermede steder fordi det kan bli svært farlig dersom apparatet blir utsatt for regn eller uvær.
- Man må ikke berøre apparatet når man er barbeint, eller med våte eller fuktige hender eller føtter.
- Unngå å berøre kjøleoverflatene på innsiden: Dette medfører fare for isbrenn og andre skader.
- Unngå å trekke ut kontakten ved å dra i ledningen, ta i stedet tak i støpslet.
- Det er nødvendig å trekke støpslet ut fra stikkontakten før man gjennomfører rengjøring eller vedlikehold. Det er ikke tilstrekkelig å vri bryteren TEMPERATURREGULERING i posisjonen ● (avslått apparat) for å fjerne all elektrisk kontakt.
- I tilfelle feilfunksjoner må man uansett unngå tilgang til de indre mekanismene i apparatet for å forsøke å reparere på egen hånd.
- Unngå bruk av andre redskaper enn den medfølgende skrapen på innsiden av kjøle- eller fryserommet.
- Unngå å ta iskuber rett fra fryseren inn i munnen.
- Man må ikke la barn leke med apparatet. Man må aldri sette seg på skuffene eller henge på døren.
- Emballasjen må ikke brukes til å leke med.

Avsetting

- Avsetting av emballasjematerialet: Man må følge lokale normer slik at emballasjematerialet resirkuleres.
- Det Europeiske direktiv 2002/96/EC Waste Electrical and Electronic Equipment (WEEE - Norsk hvitevare retur) i Norge, angående oppbevaring av elektrisk og elektronisk utstyr krever at gamle elektriske husholdningsapparater og utstyr ikke skal kastes blant vanlig søppel, men må kildesorteres. Gamle og defekte husholdningsapparater som skal kastes, må samles på ett sted til gjenvinning av de forskjellige materialene produktene er satt sammen av. Dette er for å spare miljøet og naturen. Søppeldunk med kryss over symbolet minner om påbudet og viktigheten av å levere inn alle hvitevare produktene til gjenvinning. Forbrukeren må selv kontakte den lokale instans/kommune eller butikk som selger store husholdningsprodukter for informasjon om hvor de skal levere inn defekte produkter til oppbevaring.

Energisparing og respekt for miljøet

- Installer apparatet i et rom som er kjølig og har god utlufting, og beskytt den fra direkte sollys, unngå plassering nær varmekilder.
- Når man setter inn eller tar ut mat må døren åpnes for så kort tid som mulig. Hver gang døren åpnes fører det til et betydelig forhøyet strømforbruk.
- Unngå å fylle skapet for mye opp: For at maten skal holdes kald er det viktig at luften kan sirkulere fritt. Dersom luftsirkulasjonen hindres vil kompressoren arbeide kontinuerlig.
- Unngå å sette inn varm mat. Dette vil heve temperaturen internt og tvinge kompressoren til å arbeide hardere, noe som medfører energisløsing.
- Avrim apparatet dersom det danner seg is på innsiden (*se Vedlikehold*), et tykt islag gjør det vanskeligere å avgi kulde til maten og øker dermed energiforbruket.
- Hold gummilistene hele og rene slik at de sitter godt fast rundt dørene, og ikke lar den kalde luften slippe

Feil og løsninger

NO

Noen ganger kan det hende at apparatet ikke fungerer. Før man ringer og ber om teknisk assistanse (se *Teknisk assistanse*), bør man kontrollere at det ikke dreier seg om et problem som lett kan løses, ved hjelp av følgende oversikt.

Feil:

Lyset inne i skapet slår seg ikke på.

Kjøleskapet og fryseskapet kjøler for lite ned.

Maten i kjøleskapet fryser.

Motoren er hele tiden i gang.

Apparatet lager mye støy.

Temperaturen på enkelte deler av kjøleskapet er høyere

Kjøleelementet i veggen bak kjølerommene er dekket av rim eller vanndråper

Det er vann i bunnen av kjøleskapet.

Mulige årsaker/ Løsninger:

- Støpslet er ikke satt godt nok i kontakten, eller det mangler strøm i huset.
- Dørene ikke lukkes ordentlig eller pakningene er ødelagte.
- Dørene åpnes veldig ofte.
- Bryteren for TEMPERATURREGULERING er ikke i riktig stilling
- Kjøleskapet eller fryseren er for fulle.
- **Arbeidstemperaturen til produktet er lavere enn 14°C.**
- Bryteren for TEMPERATURREGULERING er ikke i riktig stilling.
- Matvarene berører bakveggen.
- Døren er ikke godt lukket, eller den blir åpnet for ofte.
- Romtemperaturen er meget høy.
- Rimlaget er tykkere enn 2-3 mm (se *Vedlikehold*).
- Apparatet er ikke blitt installert i vater (se *Installasjon*).
- Apparatet er blitt installert mellom møbler eller objekter som vibrerer og lager lyd.
- Kjølegassen lager en svak lyd også når kompressoren er avslått. Dette er ikke en feil, men helt normalt.
- Høyere temperaturer er nødvendig for å unngå at det dannes kondens i enkelte områder.
- Dette er en normal del av produktets funksjon.
- Avløpsåpningen er tilstoppet (se *Vedlikehold*).



Før du kontakter Teknisk assistanse:

- Kontroller om feilen kan løses på egen hånd (se *Feil og løsninger*).
- Dersom man til tross for alle kontroller ikke får apparatet til å fungere og feilen fortsatt er tilstede, må dere kontakte nærmeste senter for teknisk assistanse.

Man må oppgi

- type feil
- Modellen på på apparatet (Mod.)
- serienummeret (S/N)

Denne informasjonen finner du på informasjonsskiltet som er plassert i kjølerommet nede til venstre.

modell				serienummer			
Mod. RG 2330	TI	Cod. 93139180000	S/N 704211801				
240 V~	Hz	150 W	W	Fuse	A	Max 1 st	
Total	340	75		Freez.	Capac	Class	
Gross Bruto Brut		Gross Bruto Brut	Net Util Utile	Gross Bruto Brut	Poder de Cong	Clase N	Classe
					kg/24 h 4,0		
Compr. Syst.	R 134 a	Test P.S-I.	Pressure HIGH-235				
Kompr.	kg 0,090	LOW 140					
Made in Italy	13918						

Bruk aldri teknikere uten offentlig godkjenning, og si alltid nei til reparasjoner med deler som ikke er originale.

NO