

Manual

Frithiof

Sopra 150

Sopra 250

Centralstøvsugere

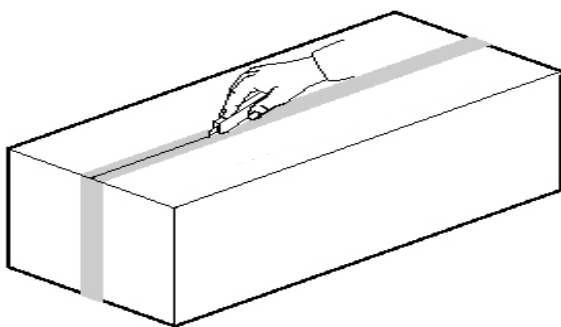
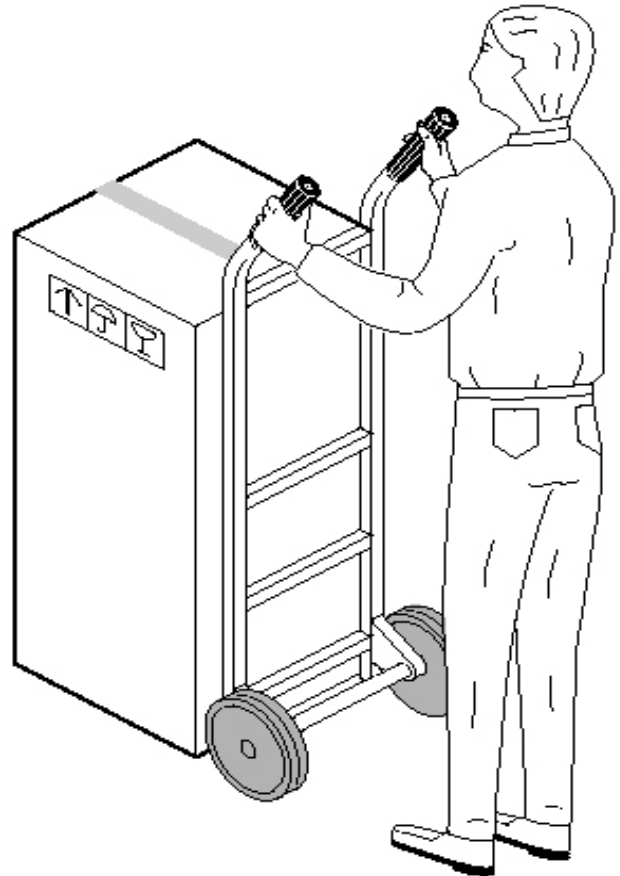
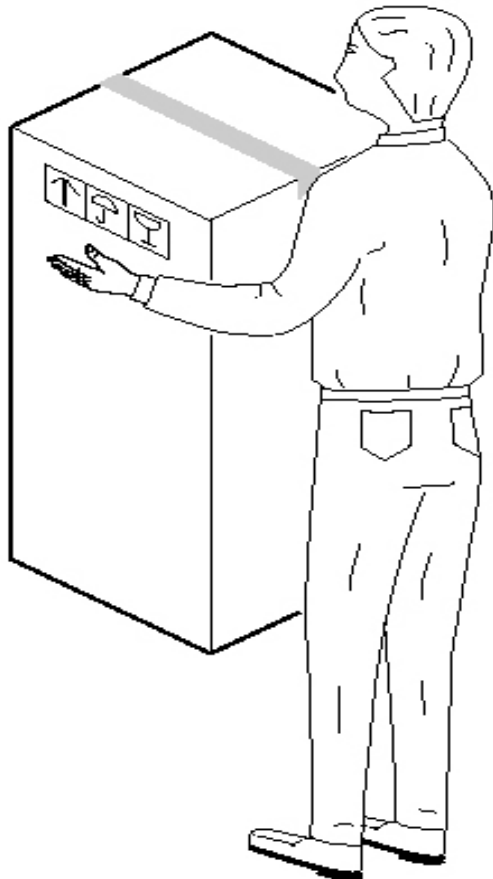
Må ikke anvendes til finstøv.
Kun til husholdningsstøv.
(Garantien bortfalder ved misbrug)

Indhold

Håndtering af maskinen før og under udpakningen	3
Kontroller at alle delene er i kassen	4
Passende og upassende brug af centralstøvsugeren	5
Ændring af maskinen fra højre til venstre model	6
Opsætning af selve sugenheden	7
Sådan tilslutter man rørsystemet til maskinen	8
Det elektriske system	9
Sådan bruges Centralstøvsugeren	10
Vedligeholdelse af sugenheden	11
Servicekriterier	11
Reservedele	11
Tømning af spand	12
Filterskift	13
Rensning af filter	13
Fejlsøgning	14
Miljøbeskyttelse	15

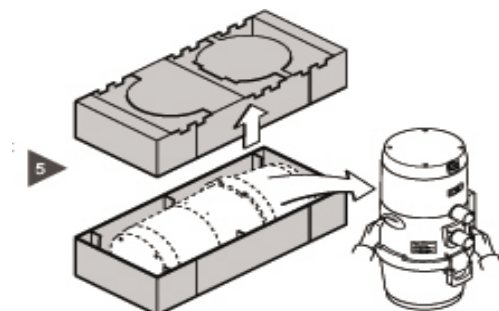
Håndtering af maskinen før og under udpakningen

Følg instruktionen på kassen om, hvordan du flytter din centralstøvsuger til det sted, hvor centralstøvsugeren skal hænge.



Når centralstøvsugeren er på det sted, hvor den skal hænge, lægges kassen ned med åbningssiden opad, ”OPEN HERE”, hvorefter kassen skæres op med en kniv.

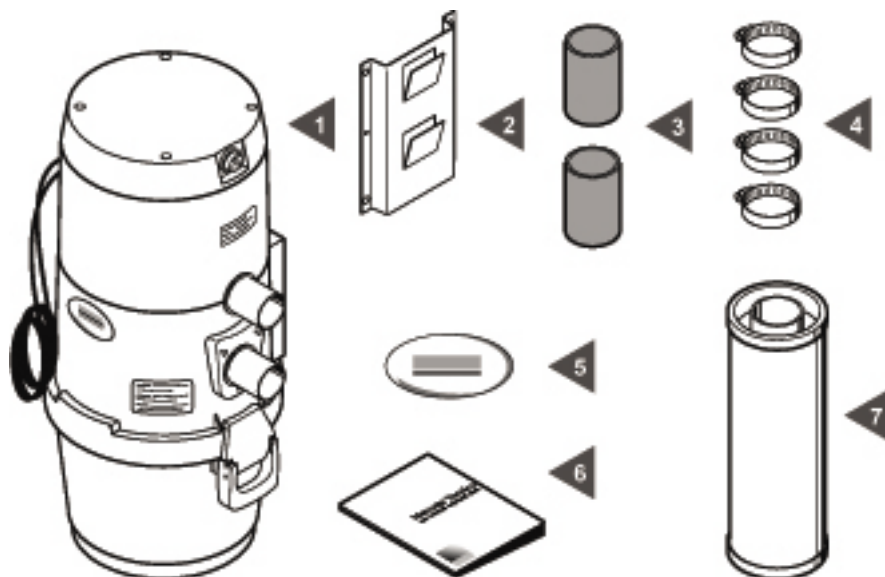
Når kassen er åben, fjernes det øverste sikkerhedspap. Herefter stilles maskinen lodret op og plastikposen, der beskytter maskinen mod støv, tages af.



Kontroller at alle delene er i kassen

Kassen skal indeholde:

- 1 stk. sugeenhed.
- 1 stk. metalbagplade til ophæng af sugeenhed.
- 1 stk. lyddæmper.
- 2 stk. tilslutningsmuffer af gummi (til kobling af rør til maskinen).
- 4 stk. spændebånd til at spænde tilslutningsmufferne fast på maskinen og rør.
- 1 stk. brugsanvisning
- 1 stk. klistermærke



Kontroller at sugeenheden og alt det relevante tilbehør stemmer overens med, hvad du har bestilt.

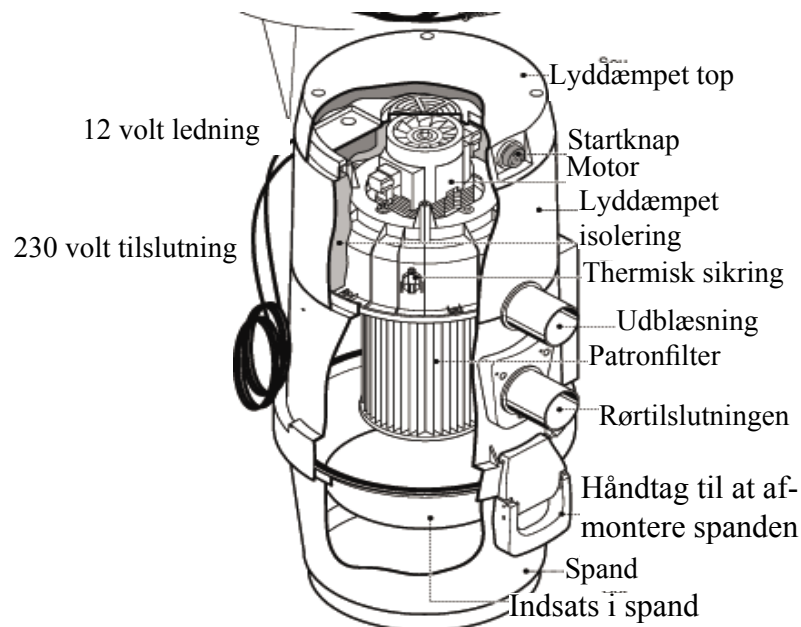
Se efter at sugeenheden og tilbehøret ikke er beskadiget under fragten. Er det tilfældet, bedes du kontakte forhandleren.

Passende og upassende brug af centralstøvsuger

Et Frithiof Centralstøvsuger anlæg er konstrueret til at fjerne almindeligt husstøv og snavs.

Du må ikke bruge centralstøvsuger til at fjerne store stykker materiale (da dette kan stoppe rørsystemet), eller noget der brænder eller er varmt. Hvis der skal støvsuges store mænder, anbefales en forudskiller.

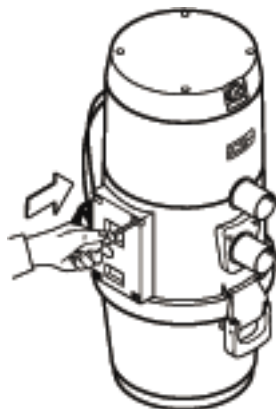
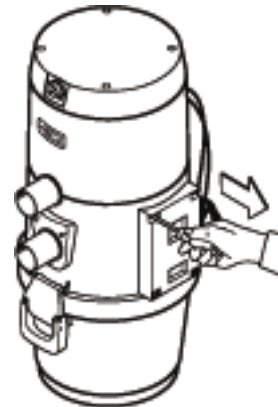
Sopra's konstruktion



Ændring af maskinen fra højre til venstre model

Som standard vil tilslutningen af rørsystemet sidde på højre side af maskinen. Ønsker du rørtilslutning i venstre side af sugenheden, skal nedenstående fremgangsmåde følges:

Løs alle skruerne og fjern bagpladen på sugenheden.



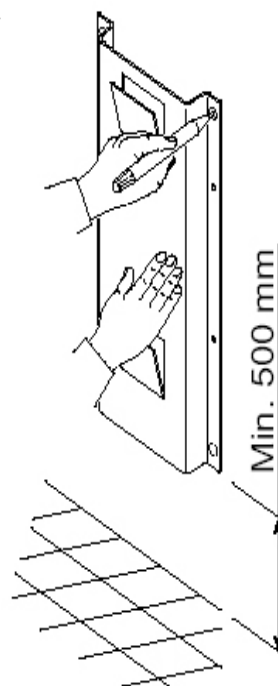
Skru bagpladen fast på den modsatte side af maskinen.

Opsætning af selve sugenheden

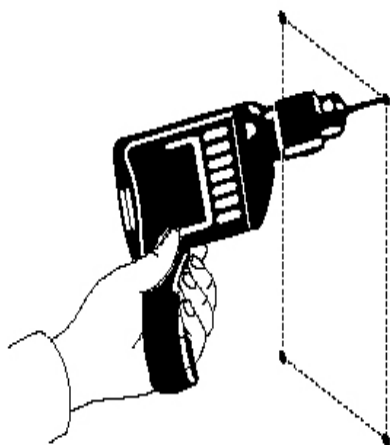
Når du skal hænge sugenheden op på væggen, skal du bruge den medfølgende ophængsplade. Når sugenheden hænger på væggen, skal der mindst være 15 cm mellem sugenhedens spand og gulvet, så du kan hægte spanden af og tømme den, samt skifte filteret.

Brug følgende fremgangsmåde for at få hængt sugenheden op:

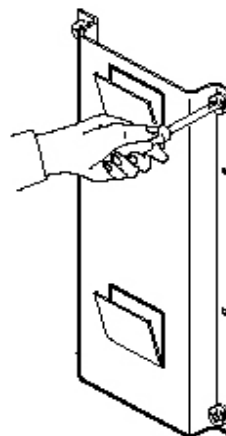
Skru ophængspladen af stål af maskinen og brug den til at måle op til hullerne. Marker med en pen igennem hullerne.



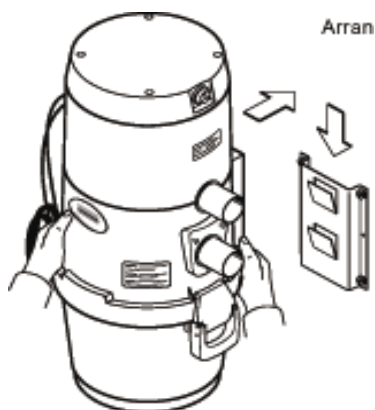
Bor hullerne med en boremaskine.



Skru ophængspladen op på væggen, som anvist på tegningen.



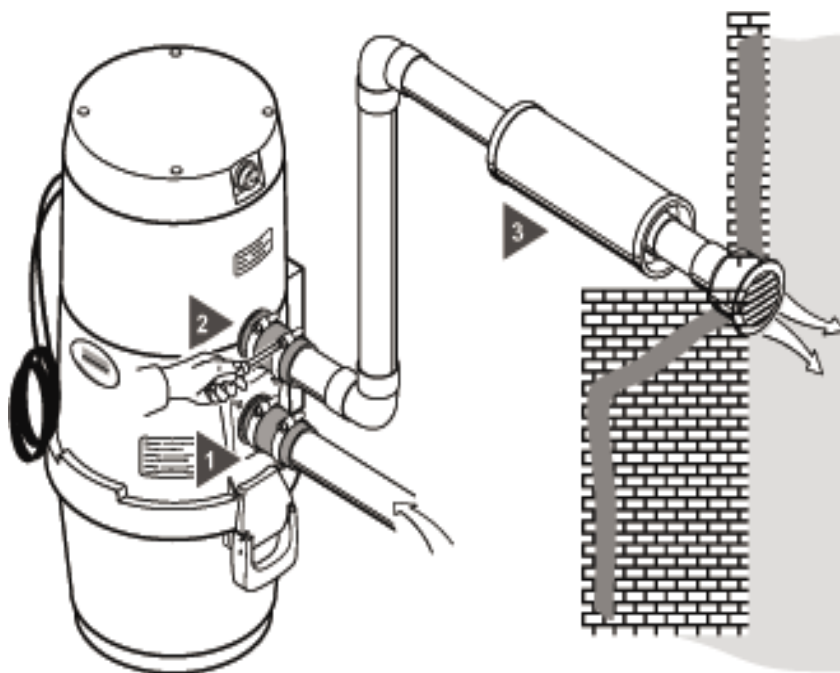
Nu kan sugenheden hænges op på væggen.



Sådan tilslutter man rørsystemet til maskinen

1. Sæt en af gummimufferne (ligger i spanden på maskinen) på det nederste rør ud fra sugenheten. Tilslut rørsystemet. Brug spændebånd til at spænde gummimuffen på rørene.
2. Udblæsningsrøret monteres på samme måde. Se tegning.
3. Inden røret føres ud i det fri, placeres lyd-dæmperen på rørstrengen. På ydersiden af muren kan du evt. sætte en udblæsningsventil.

Bemærk, at udblæsningsventilen i Danmark er kvadratisk og med klap.



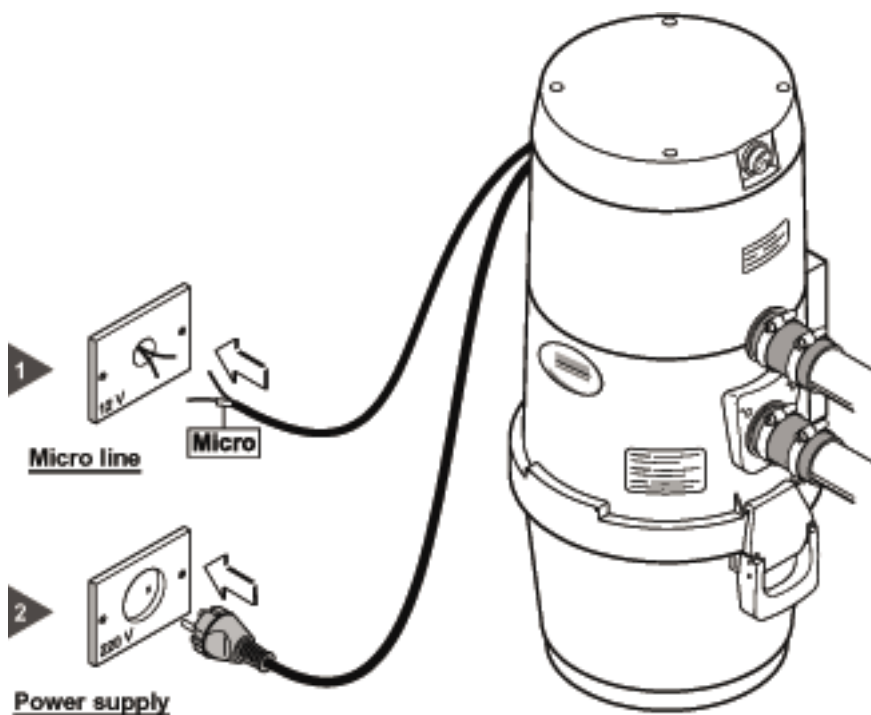
Det elektriske system

Før du tilslutter sugenheden, skal du være sikker på, at den rigtige ledning tilsluttes 230 volt. **Brug ikke micro-ledningen til 230V!**

Elektriske installationer skal udføres af kvalificerede fagfolk.

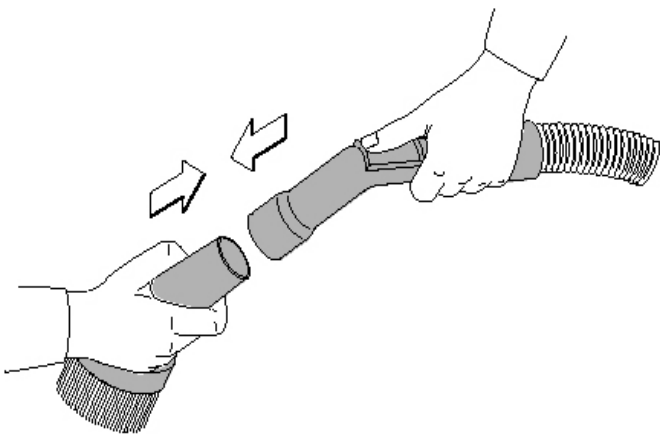
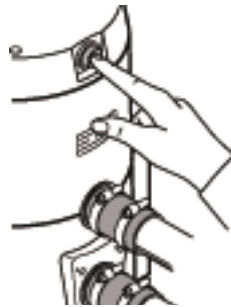
Følg nedenstående instruktioner for at tilslutte strøm til maskinen (se tegning).

- 1 Micro. Signalledning til sugekontakterne (12 v).
- 2 Denne ledning tilsluttes 230 V.



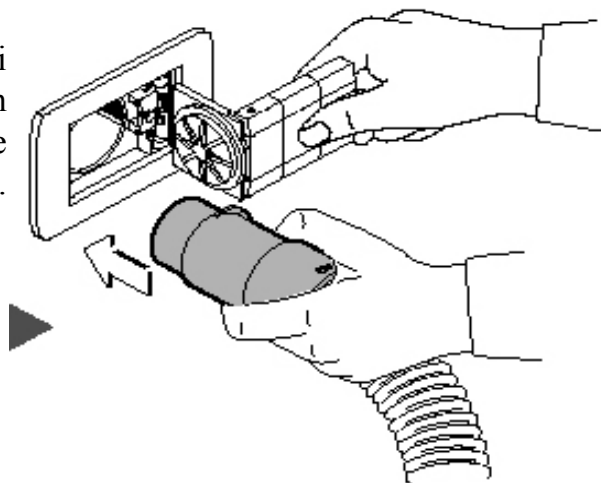
Sådan bruges Centralstøvsugeren

Start med at trykke på den orange knap (dette gøres kun første gang maskinen skal bruges).



Tag støvsugerslangen og sæt et mundstykke eller teleskoprør og mundstykke på.

Sæt slangestudsens ind i sugekontakten, og maskinen starter (den viste kontakt er ikke Frithiof modellen).



Efter brugen af støvsugeren, tages slangen forsigtigt ud af sugekontakten, og klappen på sugekontakten lukkes. Sugeenheden stopper efter nogle få sekunder, da den først suger rørsystemet rent. Har du tænd/sluk funktion på slangen, slukker maskinen, når du slukker på håndtaget.

Vedligeholdelse af sugeenheden

For at centralstøvsugeranlægget fungerer optimalt og for at undgå eventuelle mekaniske problemer, skal sugeenheden efterses regelmæssigt.

Til Frithiof centralstøvsugere kan der købes et kontrolpanel, der fortæller, hvornår det er tid til vedligeholdelse. For eksempel indikerer panelet, hvornår det er tid til at tømme spanden, hvornår det er nødvendigt at tjekke motoren og når det er tid til at rense filteret.

Har du ikke et Frithiof kontrolpanel, brug nedenstående skema:

Timer	Vedligeholdelses type	Udøver
6	Spand skal tømmes	Forbrugeren
12	Filter skal renses	Forbrugeren
32	Filteret skal udskiftes	Forbrugeren
400	Motorens kul skal skiftes	Tekniker

Servicekriterier

Du må ikke selv vedligeholde sugeenheden, udover det ovenfor nævnte i tidstabelen. Skal der udføres anden service ved sugeenheden, skal en autoriseret elektriker kontaktes. Udføres dette ikke af en autoriseret elektriker bortfalder garantien.

Reserve dele

Til et Frithiof Sopra Centralstøvsuger anlæg må der kun anvendes reservedele som sælges fra Frithiof A/S. Bruges andre reservedele, som ikke er godkendt af Frithiof, dækker garantien ikke ved eventuelle fejl.

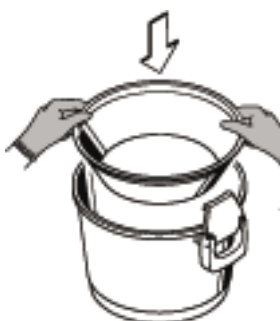
Tømning af spand

Løft op i håndtagene på siden af spanden.



Fjern indsatsen i spanden. Se tegning

Tag nu spanden og tøm den.

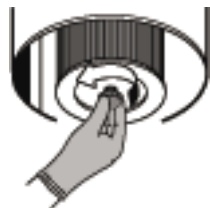


Sæt indsatsen ned i spanden igen.

Hægt spanden på sugenheten.



Filterskift



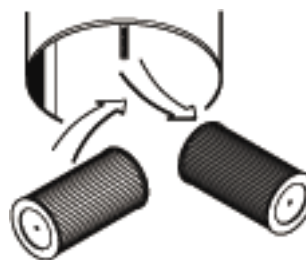
Afmonter møtrikken ved at dreje mod venstre.

Hægt spanden af.



Møtrikken skrues på igen så filteret sidder fast.

Tag filteret ud og erstat med det nye filter.



Spanden hæftes på igen.

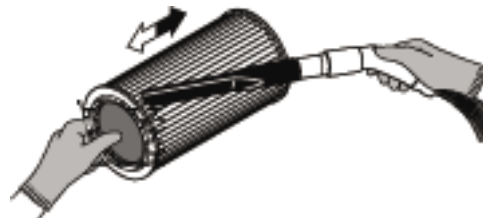


Rensning af filter

For at kunne rense filteret på nedenstående måde, skal man have et ekstra filter eller en anden støvsuger. **Du må ikke bruge centralstøvsugeren uden et filter i.**

Følg først afsnittet **Skift filter**.

Det afmonterede filter kan rengøres ved at benytte et fugemundstykke.



Fremgangsmåde ved brug af en anden støvsuger:

Følg først punkt 1-3 i afsnittet »skift filter« (dog skal der ikke sættes et nyt filter i). Brug fugemundstykket til at støvsuge filteret rent og sæt det tilbage i maskinen

VIGTIGT

Bliver filteret beskadiget under rensningen, kan filteret ikke bruges igen.

Fejlsøgning

Ingen sug i sugekontakterne

Stikket er trukket ud af stikkontakten

Sæt stikket i kontakten

Startknappen på maskinen er ikke trykket ind / står på 0

Tryk knappen ind så den lyser / så den står på 1

Overhedningssikringen er slået fra.

Lad maskinen køle af

Der kan være brud på 12 volt styrestrøms ledningen

Ingen sug i en enkelt sugekontakt

Ledningen ved sugekontakten er hoppet af

Monter ledningen igen

Reduceret sugeffekt

Flere sugekontakter har været i brug samtidigt

Brug kun én sugekontakt ad gangen

Slangen kan være i stykker eller ikke sat ordentlig i sugekontakten

Tjek om slangen er intakt, prøv at sætte slangen ind i sugekontakten igen

Filteret kan være beskidt

Rens filteret eller sæt nyt i maskinen

Spanden på maskinen kan sidde forkert så den ikke er lufttæt / tragten mangler

Prøv at tage spanden af og sæt den på maskinen igen med tragten monteret

Rørsystemet kan være tilstoppet

Sug kontra med en anden støvsuger i sugekontakterne. Hjælper det ikke kontakt din forhandler.

Udblæsningen er stoppet

Rens udblæsningen

Motoren stopper ikke

Svagstrømsledningerne ved en sugekontakt rører ved hinanden

Fjern ledningen fra kontakten, Hvis motoren stopper er fejlen lokaliseret. Monter ledningen korrekt, så ledningerne ikke rører ved hinanden. (Alt dette gøres mens strømmen er taget fra maskinen, og maskinen startes bagefter)



MILJØBESKYTTELSE

Bortskaffelse af gammelt produkt

Gamle elektriske og elektroniske produkter indeholder stadig værdifulde materialer. De indeholder imidlertid også skadelige stoffer, som er nødvendige for deres funktion og sikkerhed. Hvis produkterne bortskaffes sammen med husholdningsaffaldet eller behandles forkert, kan det skade den menneskelige sundhed og miljøet. Bortskaf derfor ikke det gamle produkt med husholdningsaffaldet.

Aflever i stedet for det gamle produkt på nærmeste opsamlingssted eller den lokale genbrugsstation, så delene kan blive genanvendt.

Sørg endvidere for, at det gamle produkt opbevares utilgængeligt for børn, indtil det afleveres på genbrugsstationen.

