



Buddy II

User manual

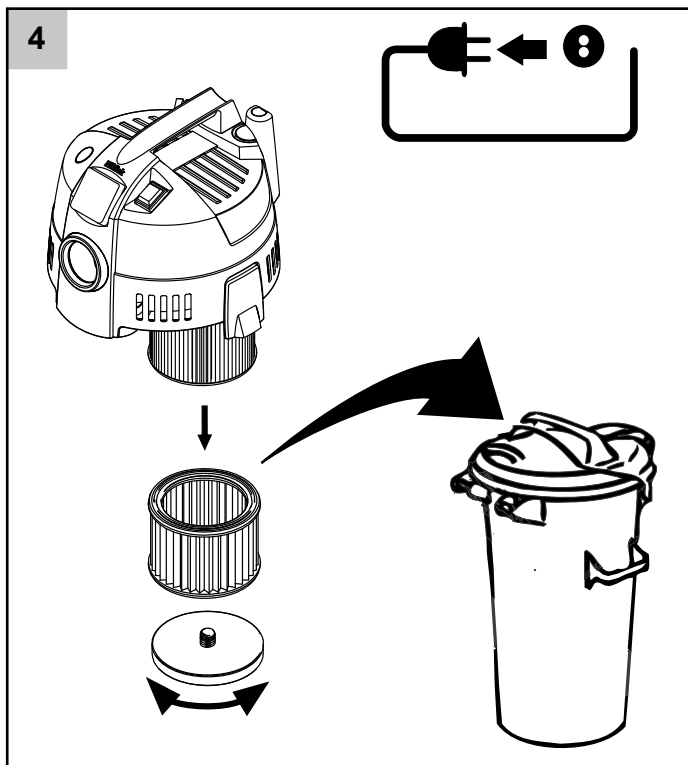
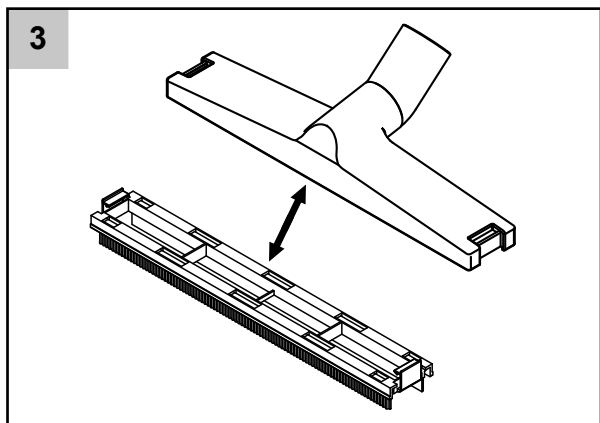
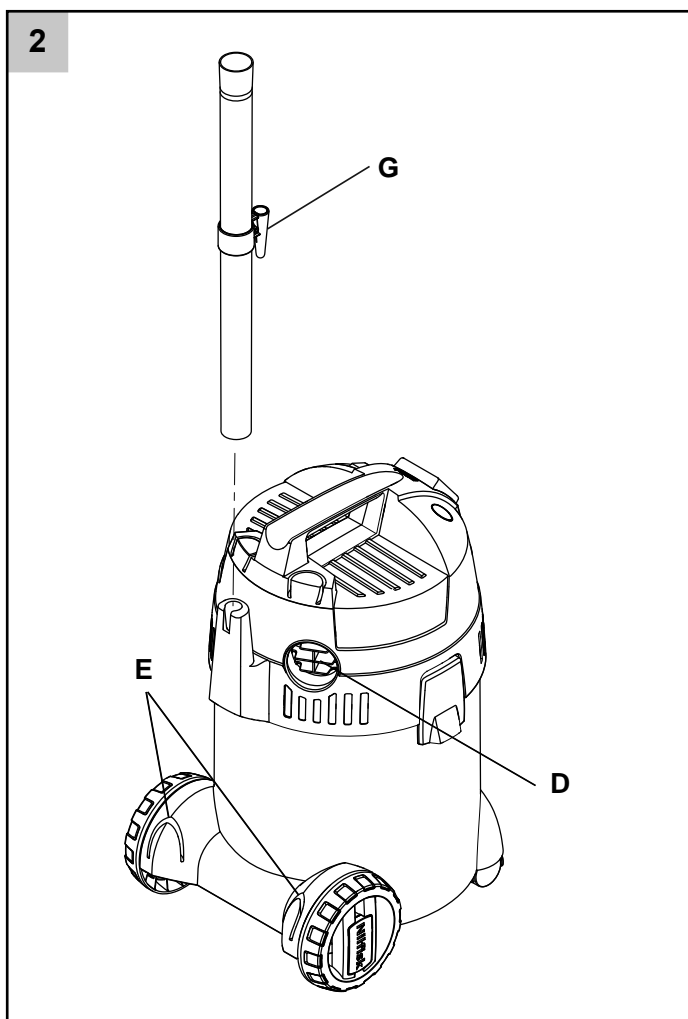
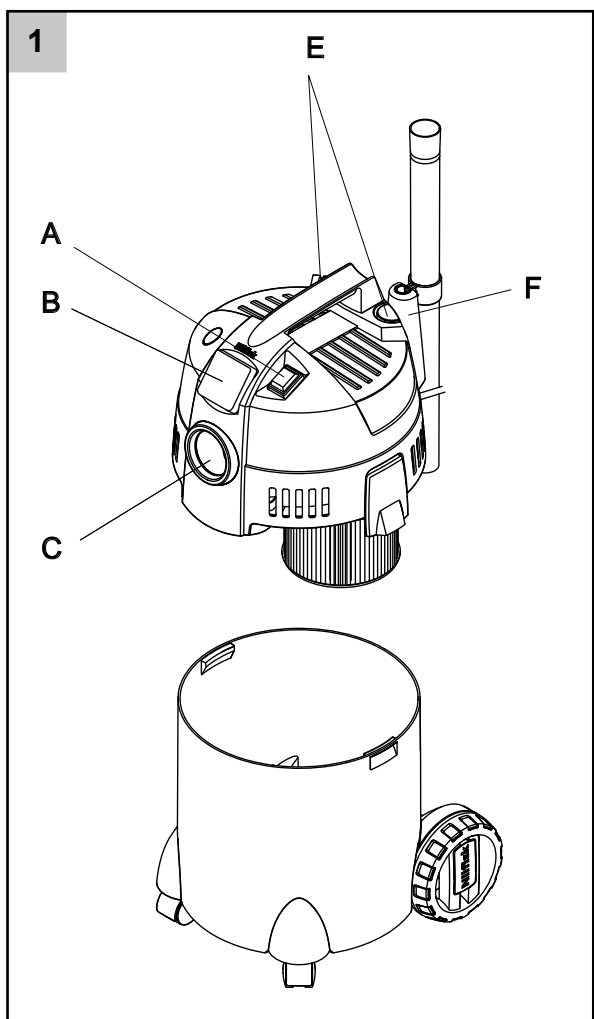


Nilfisk

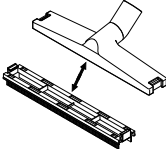


Buddy II

EN	Instructions for use	6 - 10
DE	Betriebsanleitung	11 - 15
FR	Instructions d'utilisation	16 - 20
ES	Instrucciones de manejo.....	21 - 25
PT	Instruções de operação	26 - 30
IT	Istruzioni sull'uso	31 - 35
NL	Gebruiksaanwijzing	36 - 40
EL	Οδηγίες χρήσης	41 - 45
SV	Bruksanvisning	46 - 50
NO	Instruksjonsbok.....	51 - 55
DA	Brugsvejledning	56 - 60
FI	Käyttöohje.....	61 - 65

- EN
- DE
- FR
- ES
- PT
- IT
- NL
- EL
- SV
- NO
- DA
- FI



Optional accessories - Optionales Zubehör - Accessoires en option - Accesorios opcionales - Acessórios opcionais - Accessori opzionali - Optionele accessoires - Προαιρετικά εξαρτήματα - Valfría tillbehör - Valgfritt tilbehør - Ekstra tilbehør - Lisävarusteet

81943049	Wet/dry nozzle	
81943047	Filter kit	
81943048	Dust bag 4 pcs.	

EN

DE

FR

ES

PT

IT

NL

EL

SV

NO

DA

FI

EN

Kære Nilfisk-kunde

Tillykke med din nye Nilfisk-støvsuger.

DE

FR

Læs venligst denne vejledning igennem, inden du tager maskinen i brug og opbevar vejledningen indenfor rækkevidde.

ES

PT

IT

Formål og tilsigtet brug

Denne støvsugeren er beregnet til privat brug, det vil sige husholdninger, hobbyværksteder, bilrengøring – opsugning af ufarligt støv og ikke brændbare væsker.

NL

Symboler som er brugt til mærking**ADVARSEL**

Fare som kan føre til alvorlig personskade og anden skade.

EL

SV

NO

Vigtige advarsler**ADVARSEL**

DA

FI



- Der må ikke foretages nogen ændringer af det mekaniske, elektriske eller termiske sikkerhedsudstyr.
- Denne maskine kan anvendes af børn fra 8 år og opefter og personer med reducerede fysiske, sensoriske eller mentale evner eller som mangler erfaring og kundskab, hvis de er under opsyn eller har fået vejledning i, hvordan maskinen anvendes på en forsvarlig måde og forstår, hvilke farer det indebærer.
- Børn skal være under

opsyn for at sikre, at de ikke leger med maskinen.

- Rengøring og vedligeholdelse må ikke udføres af børn, uden at de er under opsyn.
- Sprøjt ikke vand på den øverste del af støvsugeren. Fare for personer, fare for kortslutning.
- Anvend ikke støvsugeren, hvis filteret ikke er monteret, eller hvis det er beskadiget.
- Støvsugeren har en blæsefunktion. Blæs ikke lufte ud i et åbent rum. Blæsefunktionen må kun anvendes med en ren slange. Støv kan være sundhedsskadeligt.

Farlige materialer**ADVARSEL**

Opsugning af farlige materialer kan føre til alvorlige og til og med livstruende skader. Følgende materialer må ikke suges op med støvsugeren:

- Farlige materialer (brændende cigaretter, varm aske etc.)
- Brandbare, eksplosive eller aggressive væsker (det vil sige benzin, opløsningsmidler, syrer,

- alkalier etc.)
- Brandbart, eksplosivt støv (det vil sige magnesium- eller aluminiums-støv etc.)

Strømtilslutning

ADVARSEL

- ⚠ • Før du anvender støvsugeren skal du forsikre dig om, at spændingen, som er vist på typeskiltet på støvsugeren, tilsvarende spændingen i den lokale strømforsyning.
- Det anbefales at støvsugeren tilsluttes via et fejlstrømsrelæ.
- Støvsugeren må ikke anvendes, hvis det elektriske kabel eller stikket viser tegn på skade. Kablet og stikket skal inspiceres for skade med jævne mellemrum. Hvis det elektriske kabel er beskadiget, skal det skiftes af Nilfisk Service eller en elektriker, før det kan bruges igen, for at undgå fare.
- Håndter ikke det elektriske kabel eller stikket med våde hænder.
- Fjern ikke stikket fra stikkontakten ved at trække i kablet. For at trække

stikket ud, skal du tage fat i stikket, ikke kablet. Stikket skal altid tages ud af stikkontakten, før der foretages nogen form for service eller reparation af maskinen eller kablet.

Vedligeholdelse

Træk altid stikket ud af stikkontakten før du udfører vedligeholdelsesarbejde på maskinen.

Bortskaffelse af støvsugeren

Emballagematerialerne kan genbruges. Vær venlig at recirkulere komponenterne i stedet for at smide dem ud sammen med husholdningsaffaldet. Du kan også levere emballagen direkte til din Nilfisk forhandler, således at den kan recirkuleres på rigtig måde derfra.

Som angivet i WEEE-direktivet 2012/19/EC vedrørende elektrisk og elektronisk udstyr, skal brugte elektriske artikler samles ind for sig og recirkuleres på en miljøvenlig måde. Kontakt de lokale myndigheder eller nærmeste forhandler for mere information.

Garanti

Nilfisk yder 2 års garanti på støvsugere til privat brug. Hvis din støvsuger eller dens tilbehør indleveres til reparation, skal du vedlægge en kopi af kvitteringen.

Garantireparationer foretages på følgende betingelser:

- At fejl skyldes mangler eller fejl i materialer eller forarbejdning. (Slitage såvel som misbrug dækkes ikke af garantien).
- At retningslinjerne i denne instruktionsbog er blevet overholdt til punkt og prikke.
- At reparationer ikke er blevet eller forsøgt udført af andre end servicepersonale uddannet af Nilfisk.
- At der kun er anvendt originalt tilbehør.
- At produktet ikke er blevet udsat for misbrug som f.eks. stød, bump eller frost.
- At støvsugeren ikke er blevet anvendt til udlejning eller kommercielt på nogen anden måde.

Batterier, pærer og sliddele er ikke omfattet af garantien.

EN

DE

FR

ES

PT

IT

NL

EL

SV

NO

DA

FI

EN

Hvis der opstår fejl i garantiperioden og Nilfisk bliver underrettet herom, vil Nilfisk efter eget skøn enten reparere fejlene, erstatte støvsugereren eller refundere købesummen ved returnering af maskinen. Garantien bortfalder, hvis kabinettet på støvsugereren åbnes. Yderligere erstatningskrav kan ikke gøres gældende på baggrund af garantien. Krav om erstatning, der dækkes af fabrikantgarantien, skal rejses til producenten. De lovfæstede garantirettigheder bliver heller ikke påvirket i dette tilfælde.

DE

FR

ES

PT

Opsamling af væsker

Fjern altid filterposen, inden der opsuges væsker. Monter vådsugningsfilter. Kontroller, at flyderen fungerer som den skal. Hvis der dannes skum eller løber væske ud af maskinen, skal arbejdet øjeblikkeligt indstilles og smudsvandsbeholderen tømmes.

IT

NL

EL

Tilkobling af elektriske apparater

Brug kun stikket på støvsugereren til de formål, der er angivet i brugsanvisningen. Før du tilslutter et ap-

SV

NO

DA

Tekniske specifikationer

Model	Buddy II 12 EU, UK, ZA, AU, (CN)	Buddy II 18 EU, UK, ZA, AU, (CN)	Buddy II 18 Inox EU, UK, ZA, AU, (CN)	Buddy II 18T EU, UK, ZA, AU, (CN)
	12 l	12 l	18 l	18 l med el-stik
Spænding (V)	220 - 240	220 - 240	220 - 240	220 - 240
PIEC (W)	1150	1150	1150	1150
P _{max} (W)	1250	1250	1250	1250
El-stik max (W)	NA	NA	NA	1100
IP	X4	X4	X4	X4
Tankvolumen (l)	12	18	18	18
Tankmateriale	Plast	Plast	Metal	Plast
El-ledning - længde (m)	4	4	4	6

FI

parat til kontakten på støvsugereren:

1. Afbryd støvsugereren.
2. Afbryd det apparat, der skal tilsluttes.

FORSIGTIG! Følg brugsanvisningen og sikkerhedsanvisningerne for apparater, der tilsluttes elværktøjsstik. Rul altid hele ledningen til støvsugereren ud før brug.

Det tilsluttede apparats strømforbrug må aldrig overstige den spændingsværdi, som er angivet på støvsugerens typeskilt.

Driftsspændingen som vises på typeskiltet må tilsvare spændingen i strømforsyningen.

Identifikation af delene (se ill. 1 & 2, side 4)

- A. Tænd-/slukknop
- B. Tilkobling af elværktøj*
- C. Tilkobling af sugeslange
- D. Tilkobling af blæsefunktion
- E. Opbevaring af tilbehør
- F. Opbevaring af kabel
- G. Hurtigparkering

* Varierer afhængig af model

Brugsanvisning

Tænd for støvsugeren

Tænd/sluk - stilling "A" (ref. side 58)

Kontakt "0-I"

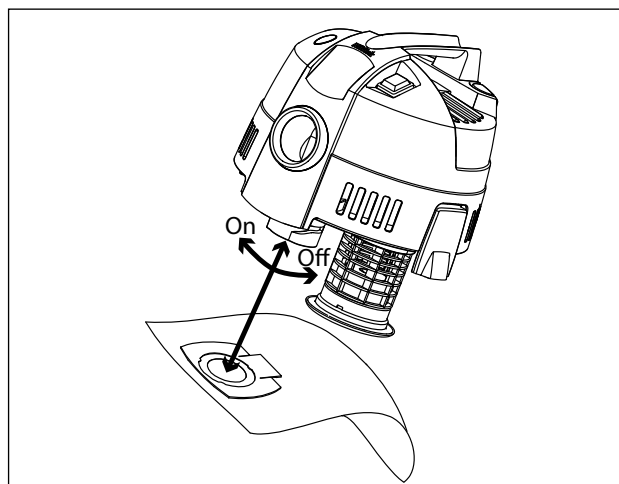
I 0	Kontaktposition	Funktion
	I	Til
	0	Fra

Udskiftning af filter (se ill. 4, side 4)

1. Afbryd strømforsyningen.
2. Drej filterskiven modsat uret. Fjern forsigtigt filteret og efterse det for skader. Udskift filteret, hvis det er nødvendigt, og bortskaf det i henhold til de lovmæssige bestemmelser. Ved brug af våd- og tørfilter skal filteret rengøres med trykluft (hold passende afstand for ikke at beskadige filteret med luftstrømmen), eller skyl det med vand. Tør filteret før brug.
3. Rengør forsigtigt filterets forseglede områder, monter filteret og fastspænd det ved at dreje det i urets retning.

Udskiftning af filterpose

1. Afbryd strømforsyningen.
2. Drej forsigtigt kartonflappen på indløbsstudsens mod uret og fjern den fyldte filterpose. Bortskaf filterposen i henhold til de lovmæssige bestemmelser.
3. Monter den nye filterpose ved at trykke den forsigtigt mod indløbsstudsens og dreje den med uret. Nilfisk anbefaler altid at bruge originale Nilfisk filterposer beregnet til fint støv.



EN

DE

FR

ES

PT

IT

NL

EL

SV

NO

DA

FI

EN

Overensstemmelseserklæring

DE

Vi,

Nilfisk-Advance A/S
Sognevej 1
DK-2605 Broendby
DENMARK

FR

ES

bekræfter hermed, at produktet:

PT

Fabrikat	Beskrivelse	Model
Støvsuger til våd- og tørsugning	220-240 V 1~, 50/60 Hz - 1200 W, IP 24	Buddy II

IT

er i overensstemmelse med følgende standarder:

NL

EL

SV

NO

DA

FI

Id og Version	Titel
EN 60335-1:2012	Elektriske apparater til husholdningsbrug o.l. - Sikkerhed - Del 1: Almindelige bestemmelser.
EN 60335-2-2:2010 +A11:2012	Elektriske apparater til husholdningsbrug o.l. - Sikkerhed - Del 2-2: Særlige krav til støvsugere og vandsugende rengøringsapparater
EN 55014-1:2006 +A2:2011	Elektromagnetisk kompatibilitet - Krav til husholdningsapparater, elektriske værktøjer og lignende apparater - Del 1: Emission.
EN 55014-2:1997+A2:2008	Elektromagnetisk kompatibilitet. Krav til husholdningsapparater, elektriske værktøjer og lignende apparater. Del 2. Immunitet. Produktfamiliestandard
EN 61000-3-2:2006+A2:2009	Elektromagnetisk kompatibilitet (EMC) - Del 3-2: Grænseværdier - Grænseværdier for udsendelse af harmoniske strømme (udstyrets strømforbrug op til og inklusive 16 A per fase)
EN 61000-3-3:2008	Elektromagnetisk kompatibilitet (EMC). Del 3-3: Grænseværdier - Begrænsning af spændingsfluktuationer og flimmer i lavspændingsforsyninger fra udstyr med mærkestrøm op til og med 16 A pr. fase og ikke beregnet til betinget tilslutning

efter bestemmelserne i:

Lavspændingsdirektivet 2006/95/EC
EMC direktivet 2004/108/EC
RoHS direktivet 2011/65/EC

Hadsund 13-02-2014

Anton Sørensen
GM - Technical Operations & Hadsund



Sted

Dato

Navn og stilling

Signatur

Nilfisk

<http://www.nilfisk.com>

HEAD QUARTER

DENMARK

Nilfisk-Advance Group
Sognevej 25
DK-2605 Brøndby
Tel.: (+45) 4323 8100
E-mail: mail.com@nilfisk-advance.com

SALES COMPANIES

AUSTRALIA

Nilfisk-Advance Pty Ltd
Unit 1/13 Bessemer Street
Blacktown NSW 2148
Website: www.nilfisk.com.au

AUSTRIA

Nilfisk-Advance GmbH
Metzgerstrasse 68
5101 Bergheim bei Salzburg
Website: www.nilfisk.at

BELGIUM

Nilfisk-Advance n.v.s.a.
Riverside Business Park
Boulevard Internationaaleaan 55
Bâtiment C3/C4 Gebouw
Bruxelles 1070
Website: www.nilfisk.com

CHILE

Nilfisk-Advance de Chile
San Alfonso 1462
Santiago
Website: www.nilfisk.com

CHINA

Nilfisk-Advance (Suzhou)
Building 18, Suchun Industrial Estate
Suzhou Industrial Park
215021 Suzhou
Website: www.nilfisk-cs.com

CZECH REPUBLIC

Nilfisk-Advance
VGP Park Horní Počernice
Do Čertous 1/2658
193 00 Praha 9
Website: www.nilfisk.com

DENMARK

Nilfisk-Advance Denmark A/S
Sognevej 25
2605 Brøndby
Tel.: (+45) 4323 4050
E-mail: kundeservice.dk@nilfisk.com

FINLAND

Nilfisk-Advance Oy Ab
Koskelontie 23 E
02920 Espoo
Website: www.nilfisk.fi

FRANCE

Nilfisk-Advance
26 Avenue de la Baltique
Villebon sur Yvette
91978 Courtabouef Cedex
Website: www.nilfisk.fr

GERMANY

Nilfisk-Advance
Guido-Oberdorfer-Straße 2-10
89287 Bellenberg
Website: www.nilfisk.de

GREECE

Nilfisk-Advance A.E.
Αναστάσεως 29
Κορωπί T.K. 194 00
Website: www.nilfisk.gr

HOLLAND

Nilfisk-Advance
Versterkerstraat 5
1322 AN Almere
Website: www.nilfisk.nl

HUNGARY

Nilfisk-Advance Kereskedelmi Kft.
II. Rákóczi Ferenc út 10
2310 Szigetszentmiklos-Lakihegy
Website: www.nilfisk.hu

INDIA

Nilfisk-Advance India Limited
Pramukh Plaza, 'B' Wing, 4th floor, Unit No. 403
Cardinal Gracious Road, Chakala
Andheri (East) Mumbai 400 099
Website: www.nilfisk.com

IRELAND

Nilfisk-Advance
1 Stokes Place
St. Stephen's Green
Dublin 2
Website: www.nilfisk.com

ITALY

Nilfisk-Advance SpA
Strada Comunale della Braglia, 18
26862 Guardamiglio (LO)
Website: www.nilfisk.it

JAPAN

Nilfisk-Advance Inc.
1-6-6 Kita-shinyokohama, Kouhoku-ku
Yokohama, 223-0059
Website: www.nilfisk.com

MALAYSIA

Nilfisk-Advance Sdn Bhd
Sd 14, Jalan KIP 11
Taman Perindustrian KIP
Sri Damansara
52200 Kuala Lumpur
Website: www.nilfisk.com

MEXICO

Nilfisk-Advance de Mexico, S. de R.L. de C.V.
Agustín M. Chavez No. 1, PB oficina 004
Col. Centro de Ciudad Santa Fe
01210 Mexico, D.F.
Website: www.nilfisk.com

NEW ZEALAND

Nilfisk-Advance
Danish House
6 Rockridge Avenue
Penrose, Auckland 1135
Website: www.nilfisk.com

NORWAY

Nilfisk-Advance AS
Bjørnerudveien 24
1266 Oslo
Tel.: (+47) 22 75 17 70
E-mail: info.no@nilfisk.com

POLAND

Nilfisk-Advance Sp. Z.O.O.
ul. 3 Maja 8
05-800 Pruszków
Website: www.nilfisk.pl

PORTUGAL

Nilfisk-Advance
Sintra Business Park
Zona Industrial Da Abrunheira
Edifício 1, 1° A
P2710-089 Sintra
Website: www.nilfisk.pt

RUSSIA

Нилфиск-Эдванс
127015 Москва
Вятская ул. 27, стр. 7
Россия
Website: www.nilfisk.ru

SOUTH AFRICA

WAP South Africa
12 Newton Street
Spartan 1630
Website: www.nilfisk.com

SOUTH KOREA

Nilfisk-Advance Korea Co., Ltd
3F Duksoo B/D, 90 Seongsui-ro
Seongdong-gu, Seoul, Korea
www.nilfisk.co.kr

SPAIN

Nilfisk-Advance S.A.
Torre d'Ara, Planta 9
08302 Mataró
Barcelona
Website: www.nilfisk.es

SWEDEN

Nilfisk-Advance AB
Taljegårdsgatan 4
431 53 Möndal
Website: www.nilfisk-alto.se

SWITZERLAND

Nilfisk-Advance
Ringstrasse 19
Kircheberg/Industri Stelzi
9500 Wil
Website: www.nilfisk-alto.ch

TAIWAN

Nilfisk-Advance Taiwan Branch
1F, No. 193, sec. 2, Xing Long Rd.
Taipei
Tel.: (+88) 6227 002 268
Website: www.nilfisk-alto.tw

THAILAND

Nilfisk-Advance Co. Ltd.
89 Soi Chokechai-Ruammitr
Viphavadee-Rangsit Road
Ladyao, Jatuchak, Bangkok 10900
Website: www.nilfisk-thailand.com

TURKEY

Nilfisk-Advance A.S.
Şerifali Mh. Bayraktar Bulv. Sehit Sk. No:7
Ümraniye
Istanbul
Website: www.nilfisk.com

UNITED KINGDOM

Nilfisk Advance Ltd.
Nilfisk House
Gilwilly Industrial Estate, Penrith
Cumbria CA11 9BQ
Tel: 01768 868995
Website: www.nilfisk.co.uk

UNITED ARAB EMIRATES

Nilfisk-Advance Middle East Branch
SAIF-Zone
P.O. Box 122298
Sharjah
Website: www.nilfisk.com

VIETNAM

Nilfisk-Advance Representative Office
No. 51 Doc Ngu Str.
Ba Dinh Dist.
Hanoi
Website: www.nilfisk.com